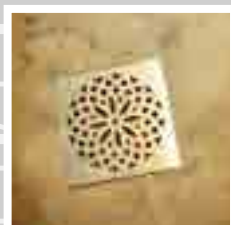




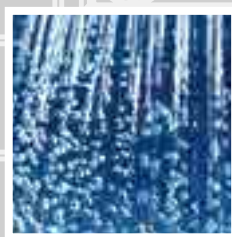
SIPHONS ABLÄUFE



# HL Безпрагови душ-подове

## 5. Дизайнерски решения

# 5





## HL Системни решения за Безпрагови душ-подове

### Базова информация за проектиране и изпълнение

Безпраговите душ-пространства с керамични настилки са особено популярни за съвременния човек. Предимствата са очевидни: действително и оптично използване на пространството, индивидуален дизайн на душ-зоната и също разнообразни решения във всеки ценови сегмент. В този случай се показва също, че точно в строителния бранш се получава значителна разлика между теория и практика. Поради недостатъчната консултация на крайния клиент, но също и поради липсата на координация между различните групи монтажници - полагане на замазката, плочките, често се достига до разочарования или ужасен край за собствениците на жилището. За да се противопоставим на това, ние искаме да обърнем внимание на някои важни моменти при проектирането и монтажа:

▲ **Налични височини на подовата конструкция**  
Особено при саниране на баня инсталатора се сблъсква най-вече с проблема от малките височини на подовата конструкция и така изисква съответно ниски отводнителни системи. При това той трябва да се съобрази и с минималния наклон на плочките от 2%.  
Внимание: височината на подовия сифон не е равна на височината на подовата конструкция !

▲ **Дебит**  
Дебита на подовия сифон трябва да се съобрази с дебита на душ-арматурата. (минималния дебит на сифона = дебита на душ-арматурата + 20%).  
Изпитвателната процедура за определяне на отводнителния капацитет на сифона е в съответствие с EN 1253-2, при водно ниво над решетката от 20 мм.

▲ **Хидроизолация**  
Поддушовите корита с плочки попадат в най-строгите изисквания за влагоустойчивост на ÖNORM B 2207 клас W4. Понеже циментовите фуги между плочките не се считат като трайна хидроизолация, необходимо е под подовата настилка да се положи хидроизолация. В повечето случаи става въпрос за алтернативна хидроизолация (свързваща). Невралгичната точка се явява точно свързването между сифона и хидроизолацията. Качествените продукти в това отношение са канали със свързващ фланец. Всички HL-душ отводнителните

#### ▲ Избор на отводнителната система:

##### Точково отводняване



▲ **Предимства на точковото отводняване:**  
- Когато при линейното отводняване се появяват клинови наклони, трудни за полагане на настилката.  
- Малката горна повърхност на сифона дава възможност за лесно почистване.  
- Точковото отводняване стои оптично по-добре за малки формати плочки и диагонално полагане на настилката.  
- Точката на оттичане може да бъде избрана индивидуално и да се напасне към растера на плочките.

системи имат възможност да отводняват тази пропусната вода и на ниво хидроизолация.

▲ **Сифониране**  
Съгласно EN 12056-2 водните затвори в сграда, трябва да бъдат най-малко 5 сантиметра високи, за да се предотврати изпаряването им, респ. да издържат на пикове вакуум (или налягане) в канализационната мрежа. Ако се използват много ниски подови сифони (напр., при саниране) това е обикновено за сметка на височината на водния затвор. В този случай, сифона трябва да е снабден с допълнителна механична клапа против миризми. HL-душ системите са снабдени за това с доказалия се вече затвор PRIMUS. Тази система притежава както воден затвор, така и механична клапа с/у миризми в 1 корпус. При изпаряване на водата в сифона или ако се измуче от вакуум в канализацията, поплавка на PRIMUS затваря достъпа на каналните миризми към банята. За едно безупречно оттичане на водата е необходима и достатъчна вентилация на канализацията. Ако мястото на оттичане на сифона е отдалечено над 4 м от вертикалния клон, то според EN 12056-2, този канализационния клон трябва да се вентилира допълнително. За спестяване на

##### Линейно отводняване



▲ **Предимства на линейното отводняване:**  
- Лесно полагане на замазката на пода само в една посока  
- Големите формати плочки се полагат безпроблемно (диагоналното полагане отпада)  
- Препоръчваме монтаж наравно или близо до стената. Така капака на линейния сифон се намира извън зоната на стъпване. Освен това се избягва и преливането на водата в останалата част на банята.

разходи, това може да се постигне и чрез монтиране на вентилационна клапа (напр. HL905).

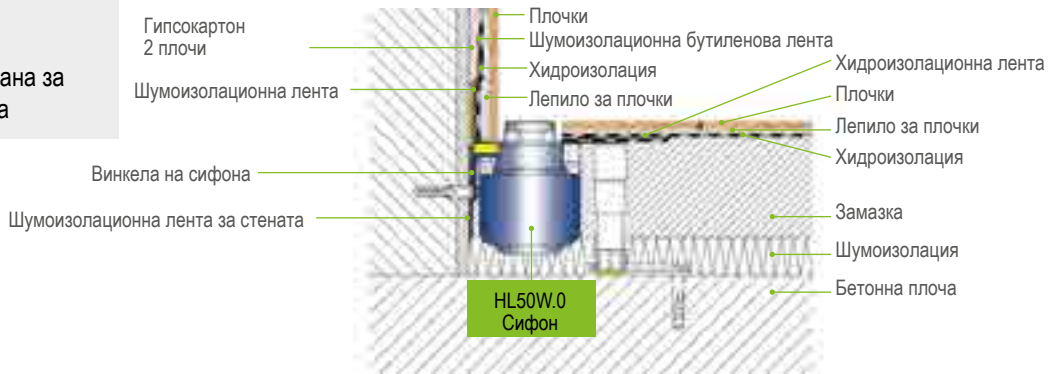
▲ **Строителна координация**  
При изграждането на душ-кабините с плочки обикновено са необходими 3 вида монтажни работи: ВиК, полагане на замазка, полагане на плочки. Много грешки, които водят до незадоволителен краен резултат и така до недоволни клиенти, могат да се намалят с предварителна комуникация м/у отделните специалисти. За тази цел се препоръчва създаването на централно планиране (Архитект, технически ръководител) за координация на различните дейности.

▲ **Дизайн**  
В зависимост от цвета, размера и типа на полагане при HL могат да се подберат различни декоративни елементи. Понеже след монтажа е възможна промяна само при определени условия, крайният потребител следва да е запознат предварително с различните варианти за видимите части.

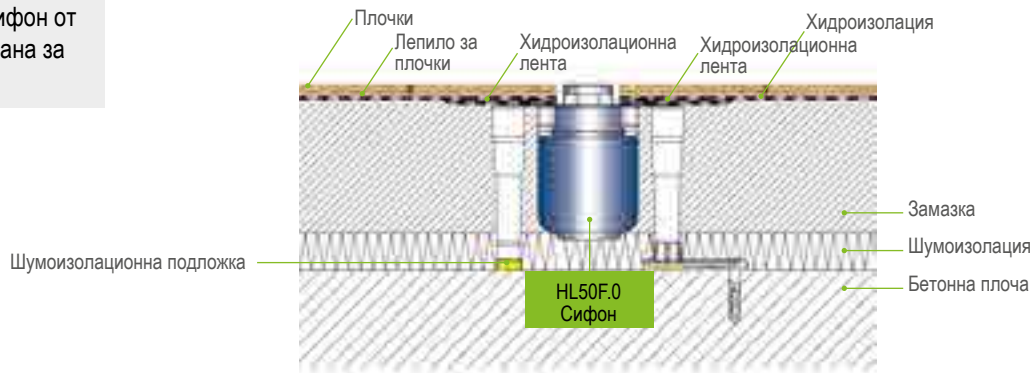
## HL Безпрагови душ-подове – Монтажни примери

### HL50W

Линеен сифон от неръждаема стомана за монтаж до стената

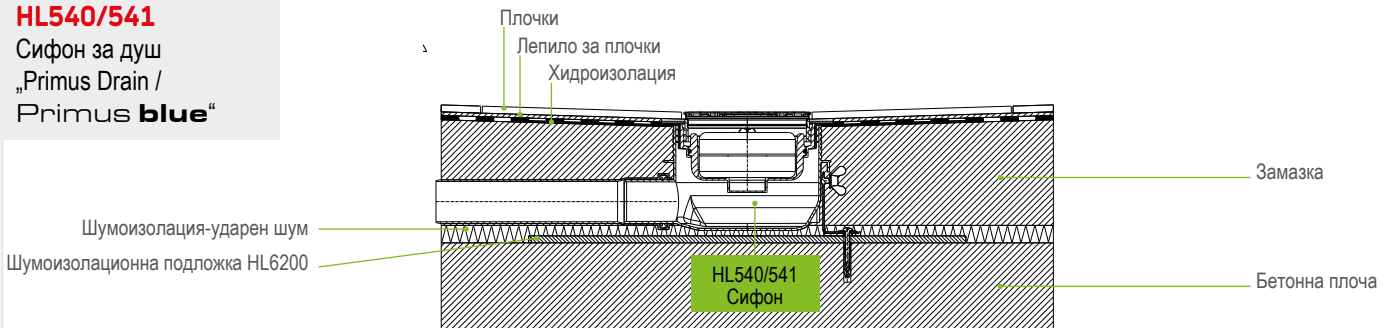


HL50F Линеен сифон от неръждаема стомана за равнинен монтаж

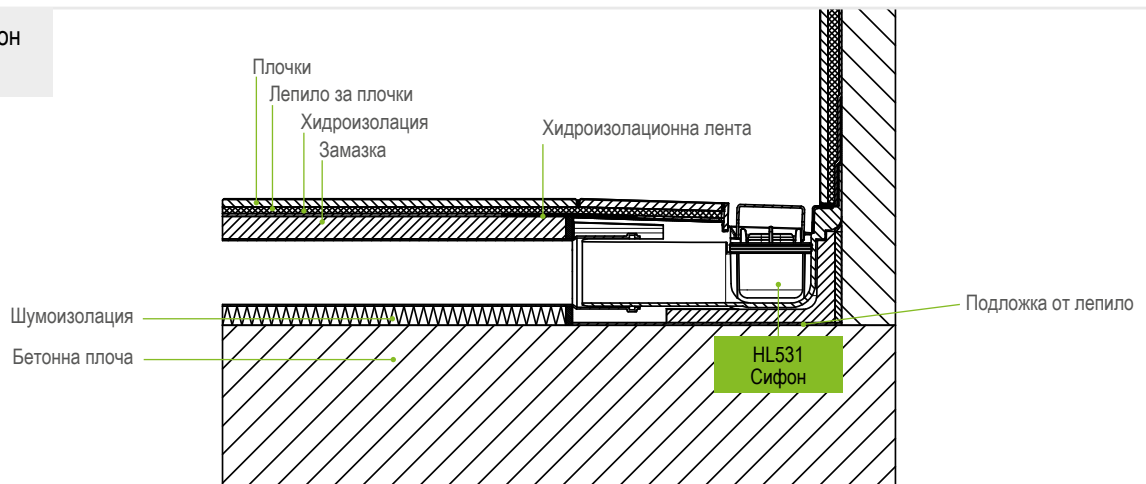


### HL540/541

Сифон за душ „Primus Drain / Primus blue“



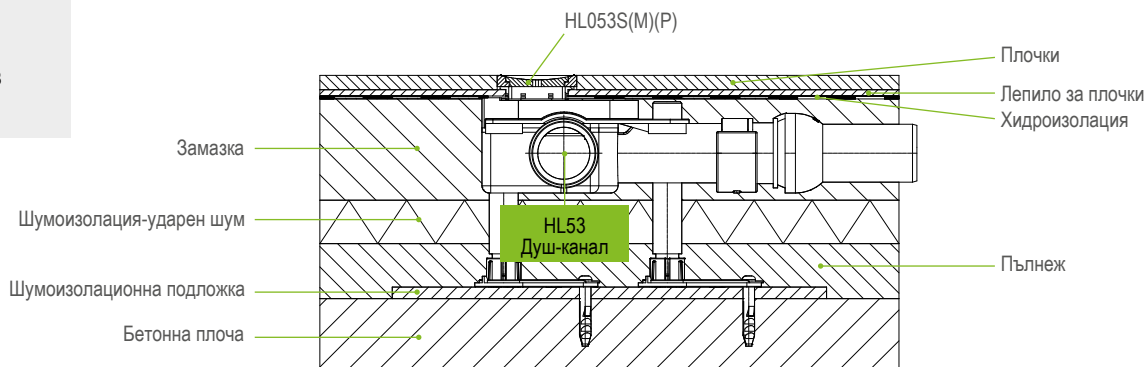
HL531 Линеен сифон „Primus Line“



## HL Безпрагови душ-подове – Монтажни примери

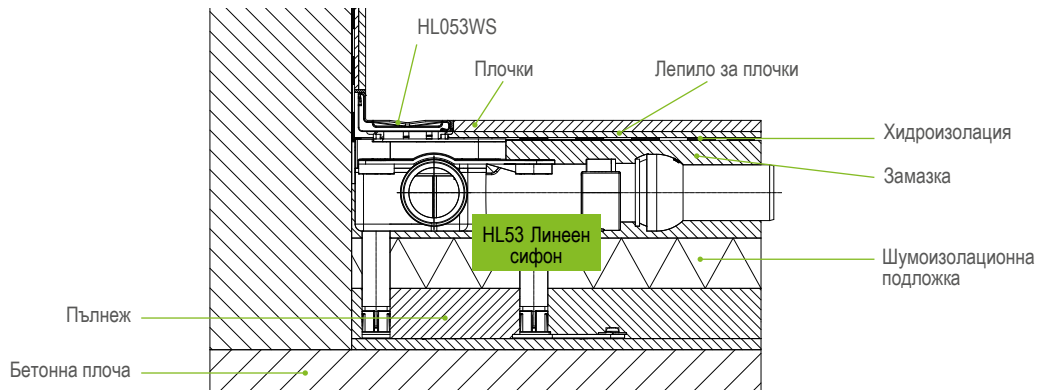
### HL53

„In | Floor“ линеен сифон за монтаж в равнина



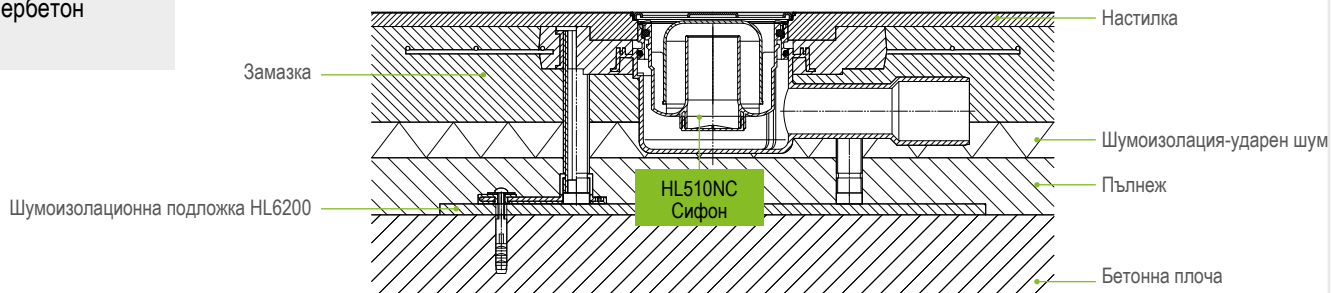
### HL053WS

„Wall“ Отточна шина до стена



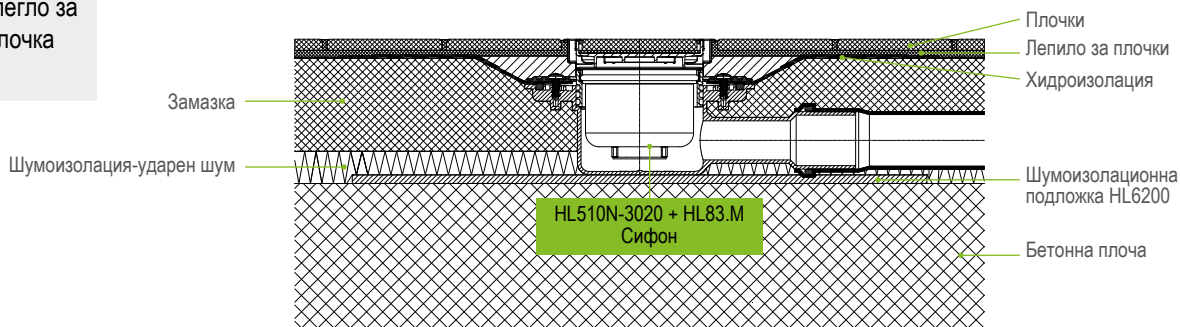
### HL510NC

Подов сифон с маншет от полимербетон



### HL510N-3020

Подов сифон с легло за индивидуална плочка



## HL Безпрагови душ-подове – Указания за монтаж на HL53



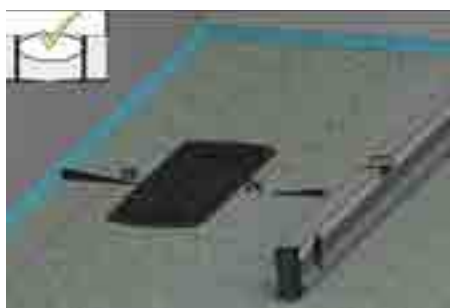
1. Тялото на сифона се позиционира и се закрепва към бетонната плоча



2. Тялото на сифона се регулира по височина, нивелира се както по дължина, така и по широчина



3. Отточната тръба се включва към една от трите възможни страни, свързва се с канализационната тръба и се проверява за водоплътност



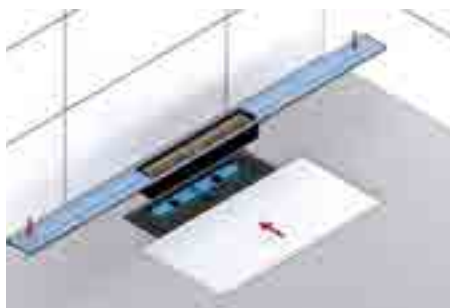
4. Замазката се нанася с минимален наклон от 2% наравно с предпазния капак



5. Предпазният капак се премахва, отстраняват се евентуалните замърсявания и се монтира хидроизолационната гарнитура



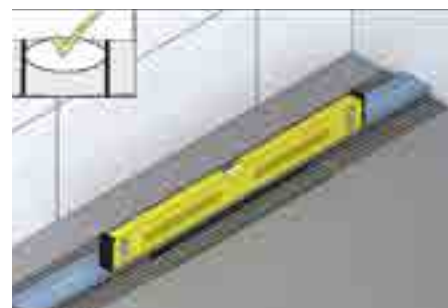
6. Поставя се предпазният капак, нанася се хидроизолацията, хидроизолационната гарнитура се обмазва от двете страни и се спазва времето за изсъхване



7. Отточната шина се позиционира, може да се отреже като се скъси по дължина, а чрез подложките се настройва по височина



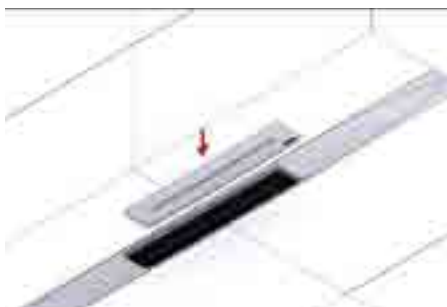
8. С лепилото за плочки капакът се стабилизира върху основата



9. Отточната шина се настройва хоризонтално с натискане върху леглото от лепило; напречните наклони осигуряват надеждно отводняване



10. Позициониращият профил се отстранява и се монтира водния затвор



11. Подвижният малък капак от неръждаема стомана се поставя – Готово!



12.  
A: Хидроизолация  
B: Лепило за плочки  
C: Настилка от плочки

## HL Безпрагови душ-подове – Указания за монтаж на HL531



1. Измерва се мястото на душ-коритото. Линейният сифон се отрязва до подходящата дължина



2. Подготвя се основата (напълно хоризонтална и равна), нанася се лепило



3. Линейният сифон се полага върху лепилото и до стената. Нивелира се хоризонтално



4. Свързва се сифона с канализационната тръба, муфрирана с гумен уплътнител, проверява се за водоплътност



5. Полага се шумо- и топлоизолация



6. Полага се замазка до ръба на линейния сифон с наклон мин. 2%



7. Заводски монтирания маншет се намазва от двете страни с хидроизолация



8. Монтират се хидроизолационните ленти. Хидроизолира се цялата площ на душ-коритото



9. Полагат се плочките до предпазния капак



10. Предпазния капак се отстранява, свързващите фуги се силиконират



## HL Безпрагови душ-подове - Указания за монтаж на HL540/HL541



1. Определя се позицията на сифона, поставя се шаблона в посока към тръбата, маркират се отворите



2. Разпробиват се отворите



3. Поставя се сифона, чрез монтажните скоби се фиксира към бетонната плоча и се свързва с канализационната тръба, муфрирана с гумен уплътнител



4. Настройва се наклона на тръбата чрез монтажните скоби, нивелира се тялото на сифона



5. Нанася се замазката и само в Душ-зоната тя се подготвя с наклон от мин. 2%



6. След втвърдяване на замазката, стърчащата част на тялото на сифона се отрязва наравно със замазката



7. Хидроизолационната гарнитура се пъха в тялото, предпазния капак се развива и отново се поставя



8. Нанася се хидроизолацията по Душ-пода, както под и над хидроизолационната гарнитура (тип сандвич), всички свързани с пода части се премостват с армиращи ленти интегрирани в хидроизолацията



9. Наставката заедно с капака, който обтяга рамката - се монтира в тялото, наставката се срязва по височина



10. Наставката се настройва в растера на настилката чрез завъртане (360°), полагат се плочките



11. Премахва се капака, който обтяга рамката, поставя се решетката



12. Готово



## Primus **blue** воден затвор - начин на действие



„Primus **blue**“ - ХИБРИДЪТ-воден затвор за подови сифони от HL - механичен + хидравличен. Спира проникването на канални миризми при ВАКУУМ, ПОВИШЕНО НАЛЯГАНЕ и при ИЗСЪХВАНЕ



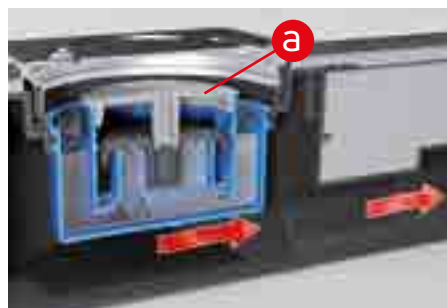
При протичане на водата от душа поплавъка (a) се повдига от водното налягане



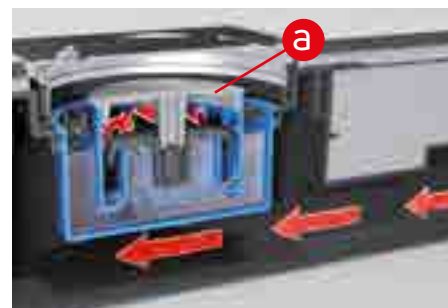
При отворен поплавък (a) водата може да протича безпрепятствено



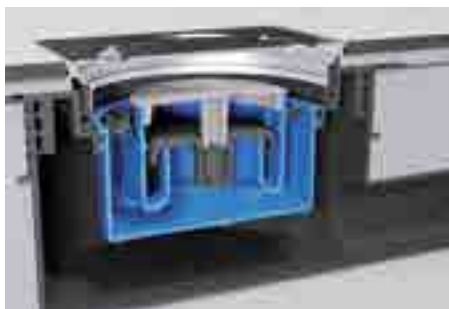
Ако подаването на вода е спряно, поплавъка (a) затваря леглото на вентила и така водния затвор остава в сифона



При вакуум от канализацията, водния затвор заедно с теглото на поплавъка (a) предотвратяват изпразването на сифона



При повишено налягане от канализацията, поплавъка (a) се притиска към леглото на вентила и така предотвратява излизането на канални газове. Друго предимство е и осигуряване срещу водно подприщване



В сухо състояние, причинено напр. от по-дълго неизползване на сифона или наличие на подово отопление, механичният затвор спира продължително проникването на канални миризми

**Primus blue**



## HL Безпрагови душ-подове – Продукти – Данни

**HL50F.0** ЛИНЕЕН СИФОН от неръждаема стомана за равнинен монтаж **СТРОИТЕЛНА ДЪЛБОЧИНА 110 MM !**

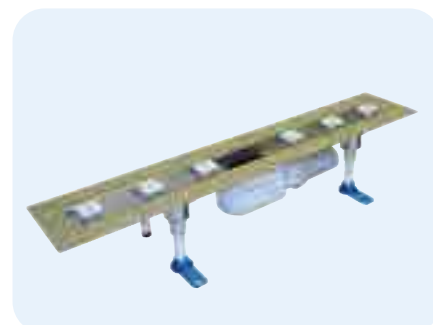
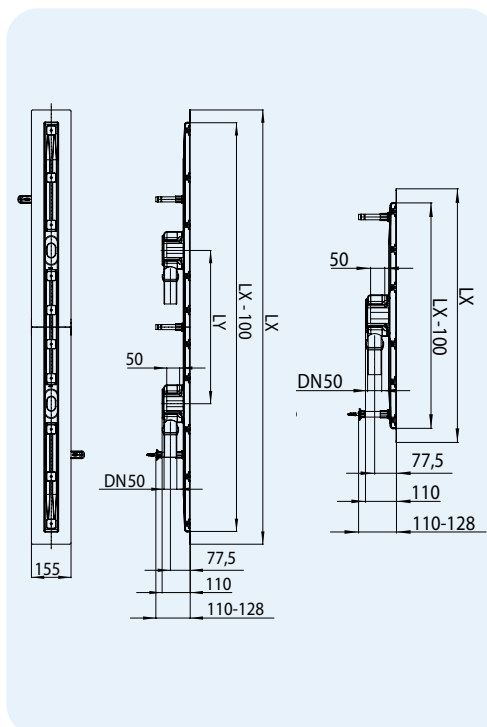
### Данни

Дебит	600 – 1300 мм Дължина = 0,8 l/s 1400 – 2100 мм Дължина = 1,4 l/s
Материал	Неръждаема стомана 1.4301/PP
Отточна тръба	DN50, на шарнирна връзка
Монтажна дълбочина	110 мм
Стандарт	EN 1253
Воден затвор	50 мм
Допълнителна информация	Водния затвор се изважда лесно, опесъчен периферен фланец широк 5 см за сигурно свързване с хидроизолацията под плочките, безрамковото изпълнение позволява безпроблемно свързване според индивидуалната настилка независимо от дебелината на плочките, възможност за отвеждане на просмукуваната вода под настилната попадаща върху хидроизолацията

Допълнително съдържа шумоизолационни крачета за точна настройка по височина на линейния сифон, 2 броя профили за ограничаване на плочките и точен завършек на подовото покритие до линейния сифон, 2 броя скоби, ако се използва рамка за плочките



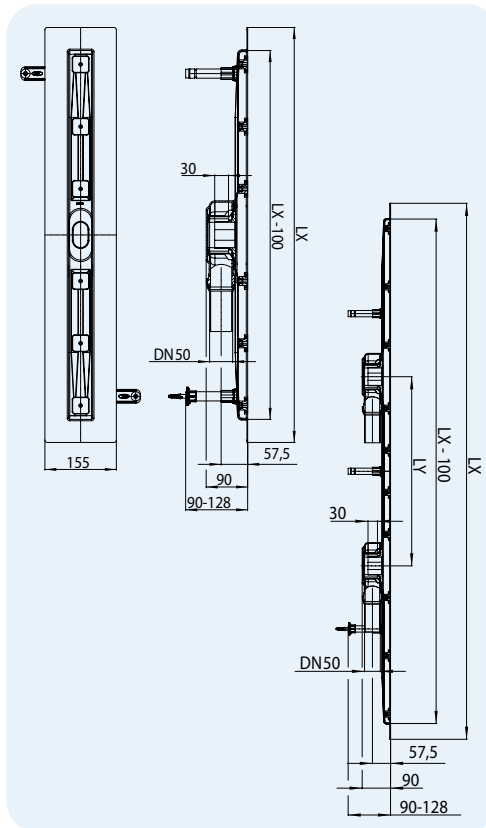
При керамични подови настилки се препоръчва да се монтира от страна на клиента един индивидуален завършващ профил за прецизен преход към линейния сифон



HL-Nr.	Материал	Размер	Дължина LX	Дължина LY	Дебит	Тегло	EAN	Бр./опак.
HL50F.0/60	Неръждаема стомана	DN50	600 мм		0,8 l/s	2261 г	+024599	1
HL50F.0/70	Неръждаема стомана	DN50	700 мм		0,8 l/s	2488 г	+024612	1
HL50F.0/80	Неръждаема стомана	DN50	800 мм		0,8 l/s	2729 г	+024636	1
HL50F.0/90	Неръждаема стомана	DN50	900 мм		0,8 l/s	2937 г	+024650	1
HL50F.0/90.2	Неръждаема стомана	2 x DN50	900 мм	200 мм	1,4 l/s	3194 г	+032433	1
HL50F.0/100	Неръждаема стомана	DN50	1000 мм		0,8 l/s	3224 г	+024674	1
HL50F.0/100.2	Неръждаема стомана	2 x DN50	1000 мм	300 мм	1,4 l/s	3480 г	+032440	1
HL50F.0/110	Неръждаема стомана	DN50	1100 мм		0,8 l/s	3525 г	+024698	1
HL50F.0/110.2	Неръждаема стомана	2 x DN50	1100 мм	300 мм	1,4 l/s	3782 г	+032457	1
HL50F.0/120	Неръждаема стомана	DN50	1200 мм		0,8 l/s	3760 г	+024711	1
HL50F.0/120.2	Неръждаема стомана	2 x DN50	1200 мм	400 мм	1,4 l/s	4017 г	+032464	1
HL50F.0/130	Неръждаема стомана	DN50	1300 мм		0,8 l/s	3966 г	+024735	1
HL50F.0/130.2	Неръждаема стомана	2 x DN50	1300 мм	400 мм	1,4 l/s	4150 г	+032471	1
HL50F.0/140	Неръждаема стомана	2 x DN50	1400 мм	500 мм	1,4 l/s	5840 г	+030545	1
HL50F.0/150	Неръждаема стомана	2 x DN50	1500 мм	500 мм	1,4 l/s	6120 г	+030569	1
HL50F.0/160	Неръждаема стомана	2 x DN50	1600 мм	600 мм	1,4 l/s	6260 г	+030583	1
HL50F.0/170	Неръждаема стомана	2 x DN50	1700 мм	600 мм	1,4 l/s	6600 г	+030606	1
HL50F.0/180	Неръждаема стомана	2 x DN50	1800 мм	700 мм	1,4 l/s	6820 г	+030620	1
HL50F.0/190	Неръждаема стомана	2 x DN50	1900 мм	700 мм	1,4 l/s	7060 г	+030644	1
HL50F.0/200	Неръждаема стомана	2 x DN50	2000 мм	800 мм	1,4 l/s	7240 г	+030668	1
HL50F.0/210	Неръждаема стомана	2 x DN50	2100 мм	800 мм	1,4 l/s	7560 г	+030682	1

**HL50FF.0 ЛИНЕЕН СИФОН от неръждаема стомана за равнинен монтаж (ниско изпълнение), МОНТАЖНА ДЪЛБОЧИНА 90 MM !**
**Данни**

Дебит	600 - 1300 мм Дължина = 0,7 l/s 1400 - 2100 мм Дължина = 1,2 l/s
Материал	Неръждаема стомана 1.4301/PP
Отточна тръба	DN50, на шарнирна връзка
Монтажна дълбочина	90 мм
Воден затвор	30 мм
Допълнителна информация	Водния затвор се изважда лесно, опесъчен периферен фланец широк 5 см за сигурно свързване с хидроизолацията под плочките, безрамковото изпълнение позволява безпроблемно свързване според индивидуалната настилка независимо от дебелината на плочите, възможност за отвеждане на просмуканата вода под настилната попадаща върху хидроизолацията
Допълнително съдържа	Шумоизолационни крачета за точна настройка по височина на линейния сифон, 2 броя профили за ограничаване на плочките и точен завършек на подовото покритие до линейния сифон, 2 броя скоби, ако се използва рамка за плочките



При керамични подови настилки се препоръчва да се монтира от страна на клиента един индивидуален завършващ профил за прецизен преход към линейния сифон

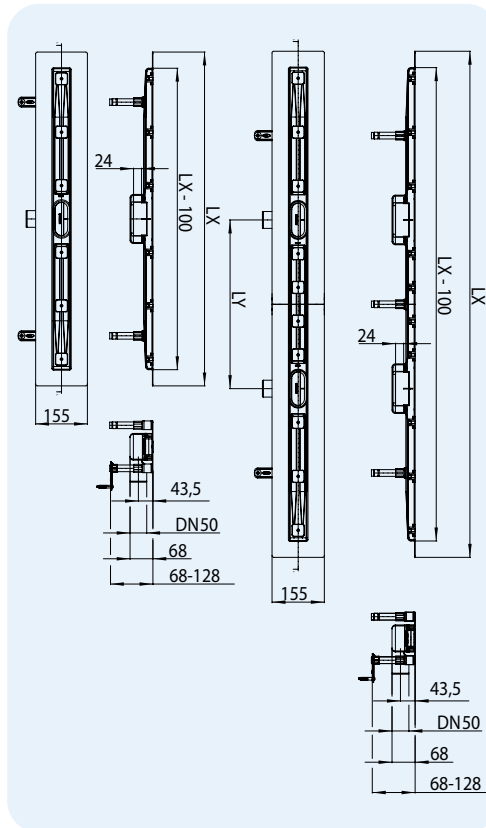
HL-Nr.	Материал	Размер	Дължина LX	Дължина LY	Дебит	Тегло	EAN	Бр./опак.
HL50FF.0/60	Неръждаема стомана	DN50	600 мм		0,7l/s	2261 г	+029761	1
HL50FF.0/70	Неръждаема стомана	DN50	700 мм		0,7l/s	2488 г	+029778	1
HL50FF.0/80	Неръждаема стомана	DN50	800 мм		0,7l/s	2729 г	+029785	1
HL50FF.0/90	Неръждаема стомана	DN50	900 мм		0,7l/s	2937 г	+029792	1
HL50FF.0/90.2	Неръждаема стомана	2 x DN50	900 мм	200 мм	1,2l/s	3135 г	+035717	1
HL50FF.0/100	Неръждаема стомана	DN50	1000 мм		0,7l/s	3224 г	+024834	1
HL50FF.0/100.2	Неръждаема стомана	2 x DN50	1000 мм	300 мм	1,2l/s	3422 г	+035724	1
HL50FF.0/110	Неръждаема стомана	DN50	1100 мм		0,7l/s	3525 г	+024858	1
HL50FF.0/110.2	Неръждаема стомана	2 x DN50	1100 мм	300 мм	1,2l/s	3723 г	+035731	1
HL50FF.0/120	Неръждаема стомана	DN50	1200 мм		0,7l/s	3760 г	+024872	1
HL50FF.0/120.2	Неръждаема стомана	2 x DN50	1200 мм	400 мм	1,2l/s	3958 г	+035748	1
HL50FF.0/130	Неръждаема стомана	DN50	1300 мм		0,7l/s	3966 г	+024896	1
HL50FF.0/130.2	Неръждаема стомана	2 x DN50	1300 мм	400 мм	1,2l/s	4164 г	+035755	1
HL50FF.0/140	Неръждаема стомана	2 x DN50	1400 мм	500 мм	1,2l/s	5840 г	+033362	1
HL50FF.0/150	Неръждаема стомана	2 x DN50	1500 мм	500 мм	1,2l/s	6120 г	+033379	1
HL50FF.0/160	Неръждаема стомана	2 x DN50	1600 мм	600 мм	1,2l/s	6260 г	+033386	1
HL50FF.0/170	Неръждаема стомана	2 x DN50	1700 мм	600 мм	1,2l/s	6600 г	+033393	1
HL50FF.0/180	Неръждаема стомана	2 x DN50	1800 мм	700 мм	1,2l/s	6820 г	+033409	1
HL50FF.0/190	Неръждаема стомана	2 x DN50	1900 мм	700 мм	1,2l/s	7060 г	+033416	1
HL50FF.0/200	Неръждаема стомана	2 x DN50	2000 мм	800 мм	1,2l/s	7240 г	+033423	1
HL50FF.0/210	Неръждаема стомана	2 x DN50	2100 мм	800 мм	1,2l/s	7560 г	+033430	1

**HL50FU.0 ЛИНЕЕН СИФОН от неръждаема стомана за равнинен монтаж (особено ниски), МОНТАЖНА ДЪЛБОЧИНА 68 ММ !**
**Данни**

Дебит	Дължини 600 – 1300 мм = 0,46 л/с Дължини 1400 – 2100 мм = 0,82 л/с
Материал	Неръждаема стомана 1.4301/PP
Отточна тръба	DN50
Монтажна дълбочина	68 мм
Стандарт	EN 1253
Воден затвор	24 мм
Допълнителна информация	Водния затвор се изважда лесно, опесъчен периферен фланец широк 5 см за сигурно свързване с „мазаната“ хидроизолация под плочките. Безрамковото изпълнение позволява безпроблемно напасване към индивидуалната настилка, независимо от дебелината на плочите, възможност за отвеждане на просмуканата вода под настилката попадаща върху хидроизолацията

**Допълнително съдържа**

Шумоизолационни крачета за точна настройка по височина на линейния сифон, 2 броя профили за ограничаване на плочките и стилин завършек на подовото покритие до линейния сифон, 2 броя скоби, ако се използва рамка за плочките



При керамични подови настилки се препоръчва да се монтира от страна на клиента един индивидуален завършващ профил за прецизен преход към линейния сифон

HL-Nr.	Материал	Размер	Дължина LX	Дължина LY	Дебит	Тегло	EAN	Бр./опак.
HL50FU.0/60	Неръждаема стомана	DN50	600 мм		0,46 l/s	2261 г	+033904	1
HL50FU.0/70	Неръждаема стомана	DN50	700 мм		0,46 l/s	2488 г	+033911	1
HL50FU.0/80	Неръждаема стомана	DN50	800 мм		0,46 l/s	2729 г	+033928	1
HL50FU.0/90	Неръждаема стомана	DN50	900 мм		0,46 l/s	2937 г	+033935	1
HL50FU.0/90.2	Неръждаема стомана	2 x DN50	900 мм	200 мм	0,82 l/s	3194 г	+035762	1
HL50FU.0/100	Неръждаема стомана	DN50	1000 мм		0,46 l/s	3224 г	+033942	1
HL50FU.0/100.2	Неръждаема стомана	2 x DN50	1000 мм	300 мм	0,82 l/s	3481 г	+035779	1
HL50FU.0/110	Неръждаема стомана	DN50	1100 мм		0,46 l/s	3525 г	+033959	1
HL50FU.0/110.2	Неръждаема стомана	2 x DN50	1100 мм	300 мм	0,82 l/s	3782 г	+035786	1
HL50FU.0/120	Неръждаема стомана	DN50	1200 мм		0,46 l/s	3760 г	+033980	1
HL50FU.0/120.2	Неръждаема стомана	2 x DN50	1200 мм	400 мм	0,82 l/s	4017 г	+035793	1
HL50FU.0/130	Неръждаема стомана	DN50	1300 мм		0,46 l/s	3966 г	+033997	1
HL50FU.0/130.2	Неръждаема стомана	2 x DN50	1300 мм	400 мм	0,82 l/s	4140 г	+035809	1
HL50FU.0/140	Неръждаема стомана	2 x DN50	1400 мм	500 мм	0,82 l/s	5840 г	+034000	1
HL50FU.0/150	Неръждаема стомана	2 x DN50	1500 мм	500 мм	0,82 l/s	6120 г	+034017	1
HL50FU.0/160	Неръждаема стомана	2 x DN50	1600 мм	600 мм	0,82 l/s	6260 г	+034024	1
HL50FU.0/170	Неръждаема стомана	2 x DN50	1700 мм	600 мм	0,82 l/s	6600 г	+034031	1
HL50FU.0/180	Неръждаема стомана	2 x DN50	1800 мм	700 мм	0,82 l/s	6820 г	+034048	1
HL50FU.0/190	Неръждаема стомана	2 x DN50	1900 мм	700 мм	0,82 l/s	7060 г	+034055	1
HL50FU.0/200	Неръждаема стомана	2 x DN50	2000 мм	800 мм	0,82 l/s	7240 г	+034062	1
HL50FU.0/210	Неръждаема стомана	2 x DN50	2100 мм	800 мм	0,82 l/s	7560 г	+034079	1

**HL50W.0 ЛИНЕЕН СИФОН от неръждаема стомана за монтаж до стената, МОНТАЖНА ДЪЛБОЧИНА 110 MM !**
**Данни**

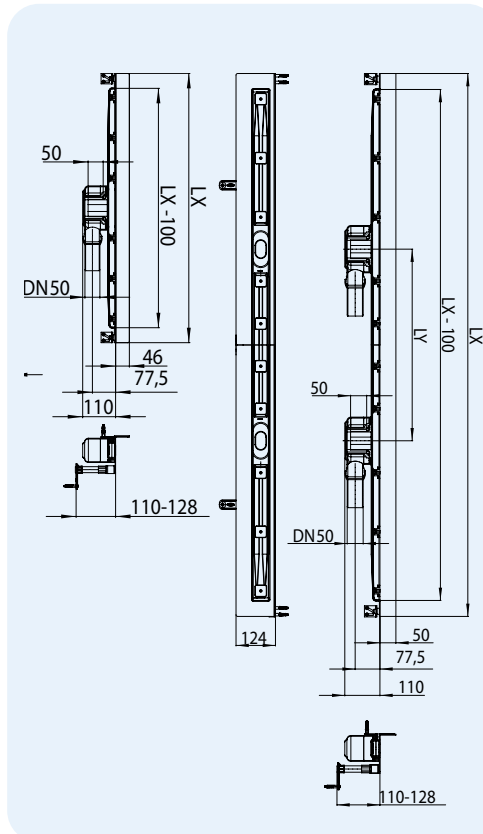
Дебит	600 – 1300 мм Дължина = 0,8 l/s 1400 – 2100 мм Дължина = 1,4 l/s
Материал	Неръждаема стомана 1.4301/PP
Отточна тръба	DN50, на шарнирна връзка
Монтажна дълбочина	110 мм
Стандарт	EN 1253
Воден затвор	50 мм
Допълнителна информация	Водния затвор се изважда лесно, винкел от страната на стената, опесъчен периферен фланец за сигурно свързване с хидроизолацията под плочките, безрамковото изпълнение позволява безпроблемно свързване според индивидуалната настилка независимо от дебелината на плочите, възможност за отвеждане на просмуканата вода под настилната попадаща върху хидроизолацията ниво

**Допълнително съдържа**

Шумоизолационни крачета за точна настройка по височина на линейния сифон, бутиленова лента за свързване към хидроизолацията на стената, шумоизолираща лента към стената, 2 броя профили за ограничаване на плочките и точен завършек на подовото покритие до линейния сифон, 2 броя скоби, ако се използва рамка за плочките



При керамични подови настилки се препоръчва да се монтира от страна на клиента един индивидуален завършващ профил за прецизен преход към линейния сифон



HL-Nr.	Материал	Размер	Дължина LX	Дължина LY	Дебит	Тегло	EAN	Бр./опак.
HL50W.0/60	Неръждаема стомана	DN50	600 мм		0,8/l/s	2409 г	+024759	1
HL50W.0/70	Неръждаема стомана	DN50	700 мм		0,8/l/s	2655 г	+024773	1
HL50W.0/80	Неръждаема стомана	DN50	800 мм		0,8/l/s	2965 г	+024797	1
HL50W.0/90	Неръждаема стомана	DN50	900 мм		0,8/l/s	3248 г	+024810	1
HL50W.0/90.2	Неръждаема стомана	2 x DN50	900 мм	200 мм	1,4 l/s		+032495	1
HL50W.0/100	Неръждаема стомана	DN50	1000 мм		0,8/l/s	3462 г	+024834	1
HL50W.0/100.2	Неръждаема стомана	2 x DN50	1000 мм	300 мм	1,4 l/s		+032488	1
HL50W.0/110	Неръждаема стомана	DN50	1100 мм		0,8/l/s	3769 г	+024858	1
HL50W.0/110.2	Неръждаема стомана	2 x DN50	1100 мм	300 мм	1,4 l/s		+032501	1
HL50W.0/120	Неръждаема стомана	DN50	1200 мм		0,8/l/s	4082 г	+024872	1
HL50W.0/120.2	Неръждаема стомана	2 x DN50	1200 мм	400 мм	1,4 l/s		+032518	1
HL50W.0/130	Неръждаема стомана	DN50	1300 мм		0,8/l/s	4283 г	+024896	1
HL50W.0/130.2	Неръждаема стомана	2 x DN50	1300 мм	400 мм	1,4 l/s		+032525	1
HL50W.0/140	Неръждаема стомана	DN50	1400 мм	500 мм	1,4/l/s	6200 г	+030385	1
HL50W.0/150	Неръждаема стомана	DN50	1500 мм	500 мм	1,4/l/s	6480 г	+030408	1
HL50W.0/160	Неръждаема стомана	DN50	1600 мм	600 мм	1,4/l/s	6780 г	+030422	1
HL50W.0/170	Неръждаема стомана	DN50	1700 мм	600 мм	1,4/l/s	6960 г	+030446	1
HL50W.0/180	Неръждаема стомана	DN50	1800 мм	700 мм	1,4/l/s	7200 г	+030460	1
HL50W.0/190	Неръждаема стомана	DN50	1900 мм	700 мм	1,4/l/s	7450 г	+030484	1
HL50W.0/200	Неръждаема стомана	DN50	2000 мм	800 мм	1,4/l/s	7920 г	+030507	1
HL50W.0/210	Неръждаема стомана	DN50	2100 мм	800 мм	1,4/l/s	8020 г	+030521	1

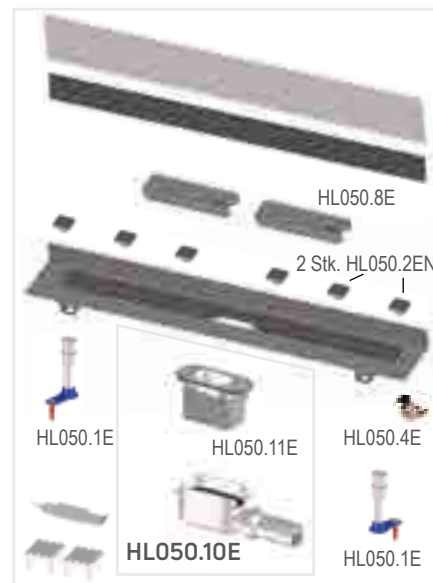
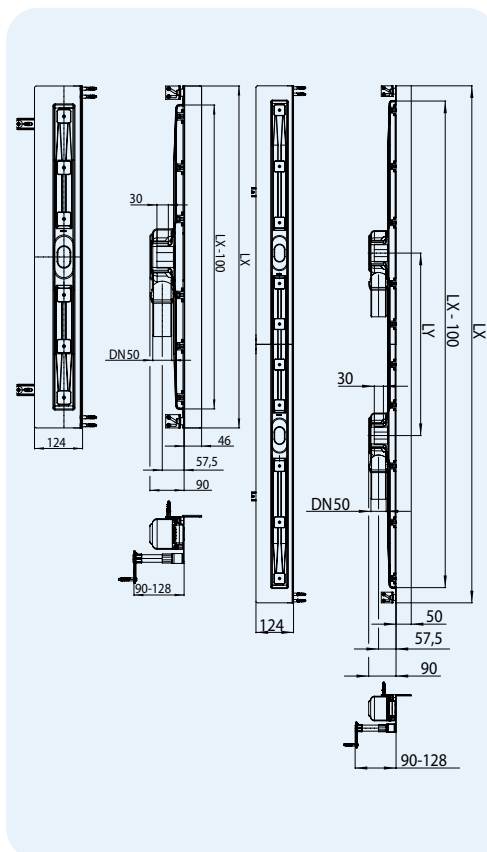
**HL50WF.0 ЛИНЕЕН СИФОН от неръждаема стомана за монтаж до стената (ниско изпълнение), МОНТАЖНА ДЪЛБОЧИНА 90 мм !**
**Данни**

Дебит	600 – 1300мм дължина = 0,7 l/s 1400 – 2100мм дължина = 1,2 l/s
Материал	Неръждаема стомана 1.4301/PP
Отточна тръба	DN50, на шарнирна връзка
Монтажна дълбочина	90 мм!
Воден затвор	30 мм
Допълнителна информация	Водния затвор се изважда лесно, винкел от страната на стената, опесъчен периферен фланец за сигурно свързване с хидроизолацията под плочките, безрамковото изпълнение позволява безпроблемно свързване според индивидуалната настилка независимо от дебелината на плочите, възможност за отвеждане на просмуканата вода под настилката попадаща върху хидроизолацията ниво

Допълнително съдържа Шумоизолационни крачета за точна настройка по височина на линейния сифон, бутиленова лента за свързване към хидроизолацията на стената, шумоизолираща лента към стената, 2 броя профили за ограничаване на плочките и точен завършек на подовото покритие до линейния сифон, 2 броя скоби, ако се използва рамка за плочките



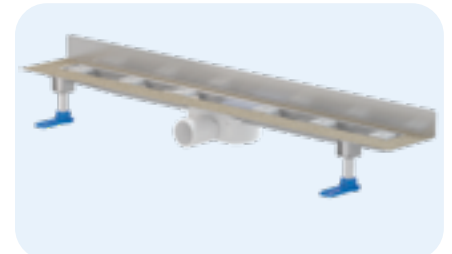
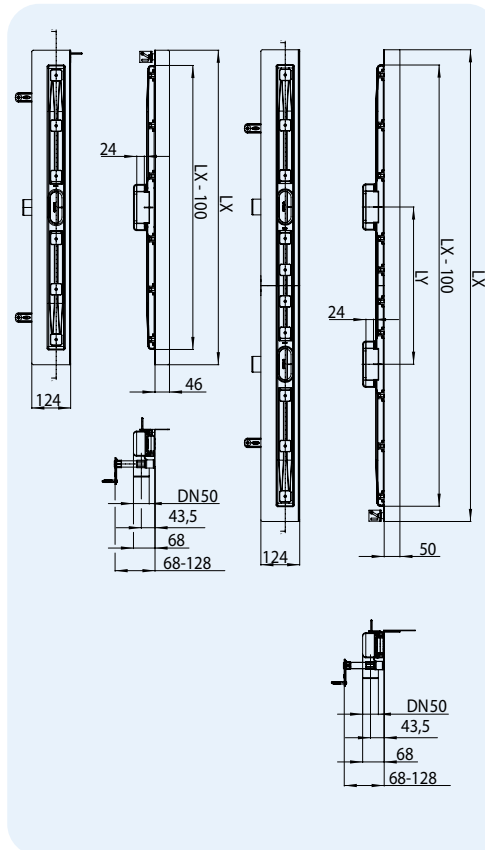
При керамични подови настилки се препоръчва да се монтира от страна на клиента един индивидуален завършващ профил за прецизен преход към линейния сифон



HL-Nr.	Материал	Размер	Дължина LX	Дължина LY	Дебит	Тегло	EAN	Бр./опак.
HL50WF.0/60	Неръждаема стомана	DN50	600 мм		0,7 l/s	2409 г	+029716	1
HL50WF.0/70	Неръждаема стомана	DN50	700 мм		0,7 l/s	2655 г	+029723	1
HL50WF.0/80	Неръждаема стомана	DN50	800 мм		0,7 l/s	2965 г	+029587	1
HL50WF.0/90	Неръждаема стомана	DN50	900 мм		0,7 l/s	3248 г	+029594	1
HL50WF.0/90.2	Неръждаема стомана	2 x DN50	900 мм	200 мм	1,2 l/s		+035663	1
HL50WF.0/100	Неръждаема стомана	DN50	1000 мм		0,7 l/s	3462 г	+029730	1
HL50WF.0/100.2	Неръждаема стомана	2 x DN50	1000 мм	300 мм	1,2 l/s		+035670	1
HL50WF.0/110	Неръждаема стомана	DN50	1100 мм		0,7 l/s	3769 г	+029747	1
HL50WF.0/110.2	Неръждаема стомана	2 x DN50	1100 мм	300 мм	1,2 l/s		+035687	1
HL50WF.0/120	Неръждаема стомана	DN50	1200 мм		0,7 l/s	4082 г	+029754	1
HL50WF.0/120.2	Неръждаема стомана	2 x DN50	1200 мм	400 мм	1,2 l/s		+035694	1
HL50WF.0/130	Неръждаема стомана	DN50	1300 мм		0,7 l/s	4283 г	+029709	1
HL50WF.0/130.2	Неръждаема стомана	2 x DN50	1300 мм	400 мм	1,2 l/s		+035700	1
HL50WF.0/140	Неръждаема стомана	DN50	1400 мм	500 мм	1,2 l/s	6200 г	+033447	1
HL50WF.0/150	Неръждаема стомана	DN50	1500 мм	500 мм	1,2 l/s	6480 г	+033454	1
HL50WF.0/160	Неръждаема стомана	DN50	1600 мм	600 мм	1,2 l/s	6780 г	+033461	1
HL50WF.0/170	Неръждаема стомана	DN50	1700 мм	600 мм	1,2 l/s	6960 г	+033478	1
HL50WF.0/180	Неръждаема стомана	DN50	1800 мм	700 мм	1,2 l/s	7200 г	+033485	1
HL50WF.0/190	Неръждаема стомана	DN50	1900 мм	700 мм	1,2 l/s	7450 г	+033492	1
HL50WF.0/200	Неръждаема стомана	DN50	2000 мм	800 мм	1,2 l/s	7920 г	+033508	1
HL50WF.0/210	Неръждаема стомана	DN50	2100 мм	800 мм	1,2 l/s	8020 г	+033515	1

**HL50WU.0 ЛИНЕЕН СИФОН от неръждаема стомана за монтаж до стената (особено нисък), МОНТАЖНА ДЪЛБОЧИНА 68 мм !**
**Данни**

Дебит	Дължина 600 – 1300 мм = 0,46 л/с Дължина 1400 – 2100 мм = 0,82 л/с
Материал	Неръждаема стомана 1.4301/PP
Отточна тръба	DN50
Монтажна дълбочина	68 мм
Воден затвор	24 мм
Допълнителна информация	Водния затвор се изважда лесно, винкел от страната на стената, опесъчен периферен фланец за сигурно свързване с хидроизолацията под плочките, безрамковото изпълнение позволява безпроблемно свързване според индивидуалната настилка независимо от дебелината на плочките, възможност за отвеждане на просуканата вода под настилка попадаща върху ниво хидроизолация
Допълнително съдържа	Шумоизолационни крачета за точна настройка по височина на линейния сифон, бутилова лента за свързване към хидроизолацията на стената, шумоизолираща лента към стената, 2 броя профили за ограничаване на плочките и стилин завършек на подовото покритие до линейния сифон, 2 броя скоби, ако се използва рамка за плочките



При керамични подови настилки се препоръчва да се монтира от страна на клиента един индивидуален завършващ профил за прецизен преход към линейния сифон

HL-Nr.	Материал	Размер	Дължина LX	Дължина LY	Дебит	Тегло	EAN	Бр./опак.
HL50WU.0/60	Неръждаема стомана	DN50	600 мм		0,46 l/s	2409 g		1
HL50WU.0/70	Неръждаема стомана	DN50	700 мм		0,46 l/s	2655 g		1
HL50WU.0/80	Неръждаема стомана	DN50	800 мм		0,46 l/s	2965 g		1
HL50WU.0/90	Неръждаема стомана	DN50	900 мм		0,46 l/s	3248 g		1
HL50WU.0/90.2	Неръждаема стомана	2 x DN50	900 мм	200 мм	0,82 l/s			1
HL50WU.0/100	Неръждаема стомана	DN50	1000 мм		0,46 l/s	3462 g		1
HL50WU.0/100.2	Неръждаема стомана	2 x DN50	1000 мм	300 мм	0,82 l/s			1
HL50WU.0/110	Неръждаема стомана	DN50	1100 мм		0,46 l/s	3769 g		1
HL50WU.0/110.2	Неръждаема стомана	2 x DN50	1100 мм	300 мм	0,82 l/s			1
HL50WU.0/120	Неръждаема стомана	DN50	1200 мм		0,46 l/s	4082 g		1
HL50WU.0/120.2	Неръждаема стомана	2 x DN50	1200 мм	400 мм	0,82 l/s			1
HL50WU.0/130	Неръждаема стомана	DN50	1300 мм		0,46 l/s	4283 g		1
HL50WU.0/130.2	Неръждаема стомана	2 x DN50	1300 мм	400 мм	0,82 l/s			1
HL50WU.0/140	Неръждаема стомана	DN50	1400 мм	500 мм	0,82 l/s	6200 g		1
HL50WU.0/150	Неръждаема стомана	DN50	1500 мм	500 мм	0,82 l/s	6480 g		1
HL50WU.0/160	Неръждаема стомана	DN50	1600 мм	600 мм	0,82 l/s	6780 g		1
HL50WU.0/170	Неръждаема стомана	DN50	1700 мм	600 мм	0,82 l/s	6960 g		1
HL50WU.0/180	Неръждаема стомана	DN50	1800 мм	700 мм	0,82 l/s	7200 g		1
HL50WU.0/190	Неръждаема стомана	DN50	1900 мм	700 мм	0,82 l/s	7450 g		1
HL50WU.0/200	Неръждаема стомана	DN50	2000 мм	800 мм	0,82 l/s	7920 g		1
HL50WU.0/210	Неръждаема стомана	DN50	2100 мм	800 мм	0,82 l/s	8020 g		1

**HL50FV.0** ЛИНЕЕН СИФОН от неръждаема стомана за равнинен монтаж с вертикално оттичане

**Данни**

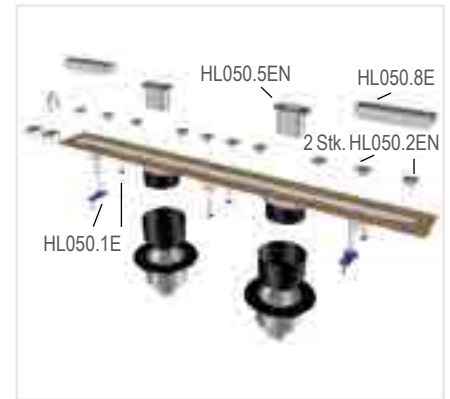
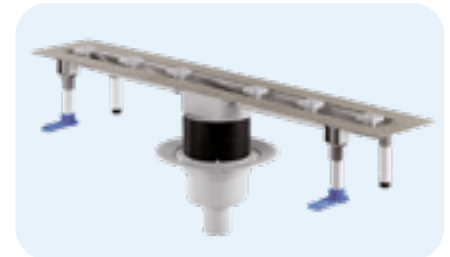
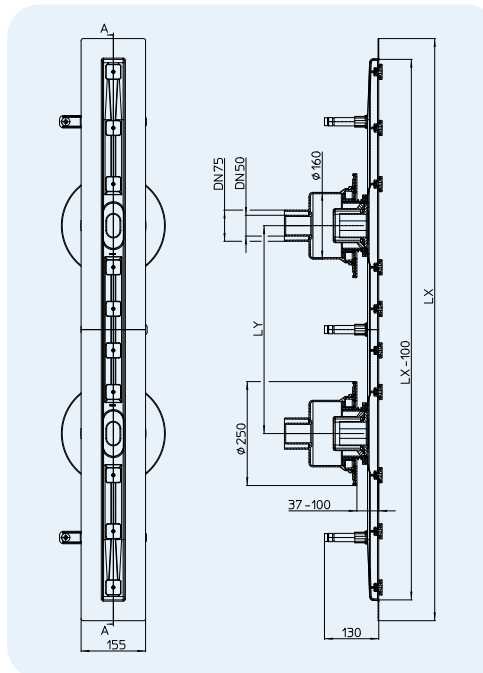
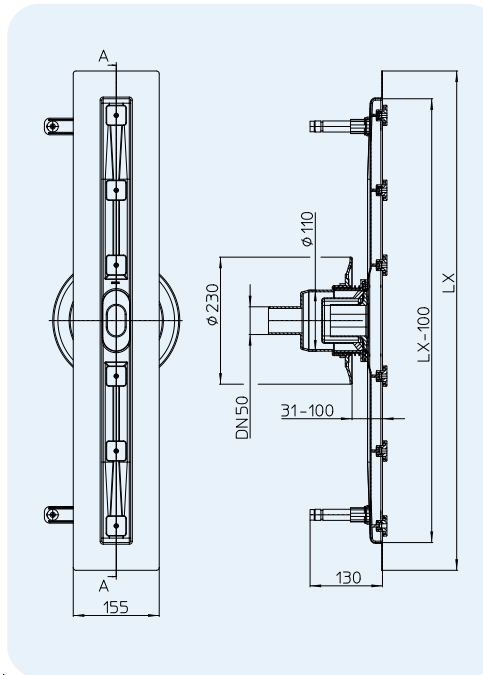
Дебит	600 - 1300 мм Дължина = 0,8 l/s 1400 - 2100 мм Дължина = 1,4 l/s
Материал	Неръждаема стомана 1.4301/PP
Отточна тръба	DN50 вертикална
Монтажна дълбочина	Виж техн. описание
Стандарт	EN 1253
Воден затвор	50 мм
Допълнителна информация	Водния затвор се изважда лесно, винкел от страната на стената, 5 см. опесъчен периферен фланец за сигурно свързване с хидроизолацията под плочките, безрамковото изпълнение позволява индивидуално отделяне на настилната, независимо от нейната дебелина, както и възможност за отвеждане на просмуканата вода попаднала под настилната върху нивото на хидроизолацията

Допълнително съдържа

Шумоизолационни крачета за точна настройка по височина на линейния сифон, 2 броя профили за точно ограничаване на плочките до линейния сифон, 2 броя скоби, ако се използва рамка за плочките



При керамични подови настилки се препоръчва да се монтира от страна на клиента един индивидуален завършващ профил за прецизен преход към линейния сифон



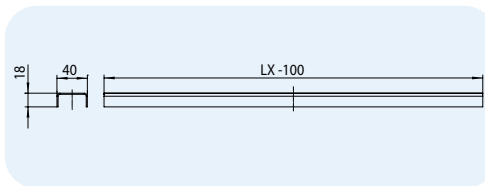
HL-Nr.	Материал	Размер	Дължина LX	Дължина LY	Дебит	Тегло	EAN	Бр./опак.
50FV.0/60	Неръждаема стомана	DN50	600 мм		0,8 l/s	3760 г	+03792	1
50FV.0/70	Неръждаема стомана	DN50	700 мм		0,8 l/s	3840 г	+03777	1
50FV.0/80	Неръждаема стомана	DN50	800 мм		0,8 l/s	4060 г	+03793	1
50FV.0/90	Неръждаема стомана	DN50	900 мм		0,8 l/s	4100 г	+03773	1
50FV.0/100	Неръждаема стомана	DN50	1000 мм		0,8 l/s	4850 г	+03794	1
50FV.0/110	Неръждаема стомана	DN50	1100 мм		0,8 l/s	5010 г	+03795	1
50FV.0/120	Неръждаема стомана	DN50	1200 мм		0,8 l/s	5210 г	+03796	1
50FV.0/130	Неръждаема стомана	DN50	1300 мм		0,8 l/s	5280 г	+03797	1
50FV.0/140	Неръждаема стомана	DN50	1400 мм	500 мм	1,4 l/s	8250 г	+03798	1
50FV.0/150	Неръждаема стомана	DN50	1500 мм	500 мм	1,4 l/s	8500 г	+03799	1
50FV.0/160	Неръждаема стомана	DN50	1600 мм	600 мм	1,4 l/s	8650 г	+03800	1
50FV.0/170	Неръждаема стомана	DN50	1700 мм	600 мм	1,4 l/s	8900 г	+03801	1
50FV.0/180	Неръждаема стомана	DN50	1800 мм	700 мм	1,4 l/s	9130 г	+03802	1
50FV.0/190	Неръждаема стомана	DN50	1900 мм	700 мм	1,4 l/s	9380 г	+03803	1
50FV.0/200	Неръждаема стомана	DN50	2000 мм	800 мм	1,4 l/s	9620 г	+03804	1
50FV.0/210	Неръждаема стомана	DN50	2100 мм	800 мм	1,4 l/s	9870 г	+03805	1



### HL050S Капак „Стандарт“ от неръждаема стомана за ЛИНЕЙНИ СИФОНИ

#### Данни

Материал	Неръждаема стомана 1.4301
Монтажна дълбочина	Подходящ е за подови настилки от 2 - 16 мм (вкл. лепилото)
Клас на натоварване	К3 (300 кг)

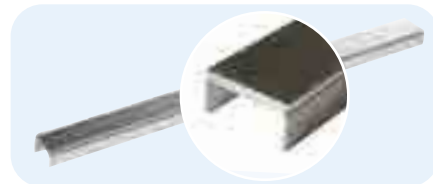
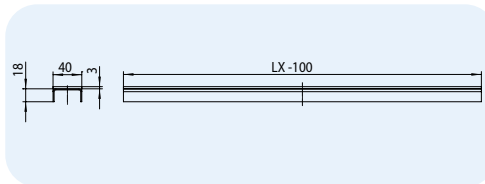


HL-Nr.	Материал	Дължина LX -100	Тегло	EAN	Бр./опак.	HL-Nr.	Материал	Дължина LX -100	Тегло	EAN	Бр./опак.
050S/60	Неръждаема стомана	500 мм	410 г	+024919	1	050S/140	Неръждаема стомана	1300 мм	1074 г	+029891	1
050S/70	Неръждаема стомана	600 мм	490 г	+024933	1	050S/150	Неръждаема стомана	1400 мм	1156 г	+029914	1
050S/80	Неръждаема стомана	700 мм	583 г	+024957	1	050S/160	Неръждаема стомана	1500 мм	1238 г	+029938	1
050S/90	Неръждаема стомана	800 мм	672 г	+024971	1	050S/170	Неръждаема стомана	1600 мм	1320 г	+029952	1
050S/100	Неръждаема стомана	900 мм	746 г	+024995	1	050S/180	Неръждаема стомана	1700 мм	1402 г	+029976	1
050S/110	Неръждаема стомана	1000 мм	830 г	+025015	1	050S/190	Неръждаема стомана	1800 мм	1484 г	+029990	1
050S/120	Неръждаема стомана	1100 мм	900 г	+025039	1	050S/200	Неръждаема стомана	1900 мм	1566 г	+030026	1
050S/130	Неръждаема стомана	1200 мм	992 г	+025053	1	050S/210	Неръждаема стомана	2000 мм	1648 г	+030040	1

### HL050D Капак „Дизайн“ от неръждаема стомана за ЛИНЕЙНИ СИФОНИ

#### Данни

Материал	Неръждаема стомана 1.4301 драскана, матирана
Монтажна дълбочина	Подходящ е за подови настилки от 5 - 19 мм (вкл. лепилото)
Клас на натоварване	К3 (300 кг)

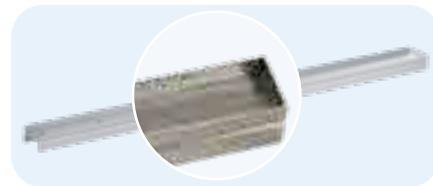
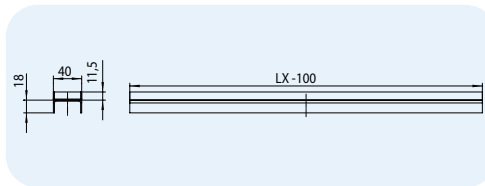


HL-Nr.	Материал	Дължина LX -100	Тегло	EAN	Бр./опак.	HL-Nr.	Материал	Дължина LX -100	Тегло	EAN	Бр./опак.
050D/60	Неръждаема стомана	500 мм	872 г	+025077	1	050D/140	Неръждаема стомана	1300 мм	2322 г	+603007	1
050D/70	Неръждаема стомана	600 мм	1041 г	+025091	1	050D/150	Неръждаема стомана	1400 мм	2528 г	+603009	1
050D/80	Неръждаема стомана	700 мм	1260 г	+025114	1	050D/160	Неръждаема стомана	1500 мм	2734 г	+603011	1
050D/90	Неръждаема стомана	800 мм	1395 г	+025138	1	050D/170	Неръждаема стомана	1600 мм	2940 г	+603013	1
050D/100	Неръждаема стомана	900 мм	1550 г	+025152	1	050D/180	Неръждаема стомана	1700 мм	3146 г	+603015	1
050D/110	Неръждаема стомана	1000 мм	1757 г	+025176	1	050D/190	Неръждаема стомана	1800 мм	3352 г	+603017	1
050D/120	Неръждаема стомана	1100 мм	1954 г	+025190	1	050D/200	Неръждаема стомана	1900 мм	3558 г	+603019	1
050D/130	Неръждаема стомана	1200 мм	2116 г	+025213	1	050D/210	Неръждаема стомана	2000 мм	3764 г	+603021	1

### HL050I Капак „Индивидуал“ от неръждаема стомана за ЛИНЕЙНИ СИФОНИ

#### Данни

Материал	Неръждаема стомана 1.4301 драскана, матирана
Монтажна дълбочина	Подходящ е за подови настилки от 16 - 30 мм (вкл. лепилото)
Клас на натоварване	К3 (300 кг)
Допълнителна информация	За полагане на индивидуална подова настилка в него



HL-Nr.	Материал	Дължина LX -100	Тегло	EAN	Бр./опак.	HL-Nr.	Материал	Дължина LX -100	Тегло	EAN	Бр./опак.
050I/60	Неръждаема стомана	500 мм	766 г	+025237	1	050I/140	Неръждаема стомана	1300 мм	2003 г	+030224	1
050I/70	Неръждаема стомана	600 мм	914 г	+025251	1	050I/150	Неръждаема стомана	1400 мм	2151 г	+030248	1
050I/80	Неръждаема стомана	700 мм	1060 г	+025275	1	050I/160	Неръждаема стомана	1500 мм	2299 г	+030262	1
050I/90	Неръждаема стомана	800 мм	1213 г	+025299	1	050I/170	Неръждаема стомана	1600 мм	2447 г	+030286	1
050I/100	Неръждаема стомана	900 мм	1412 г	+025312	1	050I/180	Неръждаема стомана	1700 мм	2595 г	+030309	1
050I/110	Неръждаема стомана	1000 мм	1488 г	+025336	1	050I/190	Неръждаема стомана	1800 мм	2743 г	+030323	1
050I/120	Неръждаема стомана	1100 мм	1723 г	+025350	1	050I/200	Неръждаема стомана	1900 мм	2891 г	+030347	1
050I/130	Неръждаема стомана	1200 мм	1855 г	+025374	1	050I/210	Неръждаема стомана	2000 мм	3039 г	+030361	1

### HL050.3EN Опорни винтове за ЛИНЕЙНИ СИФОНИ, дълги

#### Данни

Материал	PP
Препоръчва се за	За монтиране и регулиране по височина на капачите на линейните сифони в подови настилки с по-голяма дебелина, напр. от естествен камък



Линейни сифони	Необходим брой комплекти	Използван капак	Настройка на височината
60 – 70 cm	2	Стандарт	15 – 29 mm
80 – 110 cm	3		
120 – 130 cm	4	Дизайн	18 – 32 mm
140 – 180 cm	5		
190 – 210 cm	6	Индивидуал	29 – 43 mm

HL-Nr.	Материал	Тегло	EAN	Бр./опак.
050.3EN	PP	296 г	+025862	1

## HL53 - In|Floor - система линейни сифони

In|Floor Design Отточна шина HL053M от неръждаема стомана **матирана** масивна  
Дължини = от 80 cm - 150 cm



In|Floor Design Отточна шина HL053P от неръждаема стомана **полирана** масивна  
Дължини = от 80 cm - 150 cm



In|Floor Standard Отточна шина HL053S от неръждаема стомана **матирана**  
Дължини = 90, 100 или 120 cm



„Wall“ Standard Отточна шина HL053WS от неръждаема стомана **матирана**  
Дължини = 90, 100 или 120 cm



In|Floor Къса отточна шина HL052M от неръждаема стомана **матирана**



In|Floor Къса отточна шина HL052P от неръждаема стомана **полирана**



„Wall“ Design Duo Отточна шина Wall HL053M.2 от неръждаема стомана **матирана** масивна



„Wall“ Design Duo Отточна шина Wall HL053P.2 от неръждаема стомана **полирана** масивна



## HL53 - In|Floor - система линейни сифони

Тяло на линейен сифон HL53K  
Строителна дълбочина 90 mm  
Дебит = 0,8 l/s



Тяло на линейен сифон НИСКО, HL53KF  
Строителна дълбочина 65 mm  
Дебит = 0,4 l/s



Тяло на линейен сифон HL53KV  
вертикално  
Дебит = 1 l/s



Тяло на линейен сифон HL53KC  
Полимербетон Строителна  
дълбочина 90 mm  
Дебит = 0,8 l/s



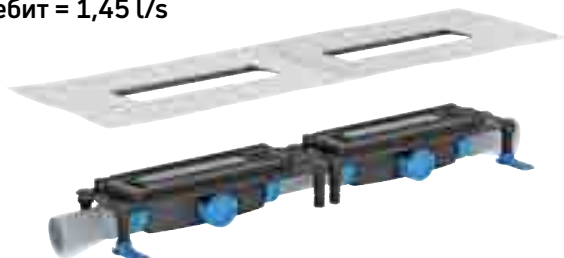
Тяло на линейен сифон HL53KFC  
Полимербетон Строителна  
дълбочина 65 mm  
Дебит = 0,4 l/s



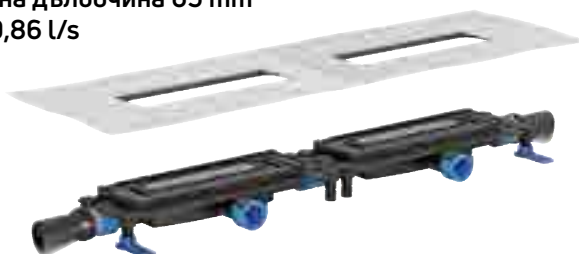
Тяло на линейен сифон HL53KVC  
Полимербетон вертикално  
Дебит = 1 l/s



Тяло на линейен сифон Duo HL53K.2  
Строителна дълбочина 90 mm  
Дебит = 1,45 l/s



Тяло на линейен сифон Duo HL53KF.2  
Строителна дълбочина 65 mm  
Дебит = 0,86 l/s



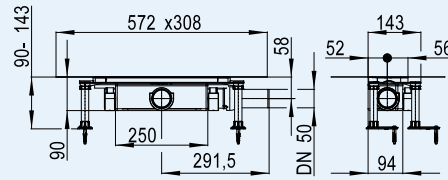
**HL53K** „In|Floor“ Тяло на линеен сифон за дълга или къса шина, **СТРОИТЕЛНА ДЪЛБОЧИНА 90 MM !**

**HL53KF** „In|Floor“ Тяло НИСКО на линеен сифон за дълга или къса шина, **СТРОИТЕЛНА ДЪЛБОЧИНА 65 MM !**

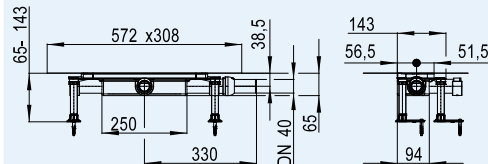
### Данни

Дебит	HL53K: 0,8 l/s HL53KF: 0,4 l/s
Материал	PP
Отточна тръба	HL53K: DN50 HL53KF: DN40
Монтажна дълбочина	HL53K: 90 - 143 мм безстепенна настройка по височина HL53KF: 65 - 143 мм безстепенна настройка по височина
Стандарт	EN 1253
Затвор против миризми	HL53K: Воден затвор 50 мм HL53KF: Воден затвор 30 мм
Подходящо за	HL053S, HL053WS, HL053M(P), HL052M(P)
Допълнителна информация	с изваждащ се за почистване воден затвор, гъвкава хидроизолационна гарнитура позволяваща и монтаж плътно до стената, 4 бр. шумоизолирани монтажни крачета за регулиране по височина
Монтаж	<b>Както в равнината, така също и плътно до стената</b>
	Виж също монтажния филм на <a href="http://www.hl.at">www.hl.at</a>

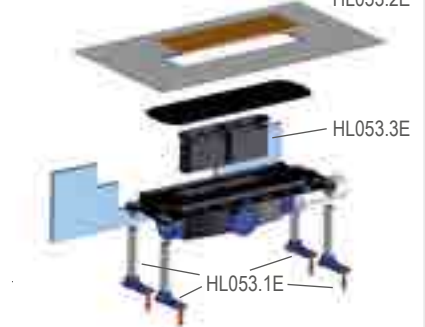
### HL53K



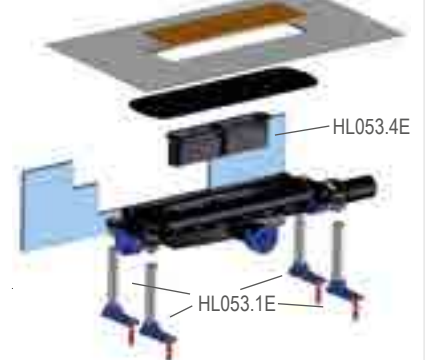
### HL53KF



### HL53K



### HL53KF



HL-Nr.	Материал	Размер	Тегло	EAN	Бр./опак.
53K	PP	DN50	1336 g	+041244	1
53KF	PP	DN40	1250 g	+041251	1

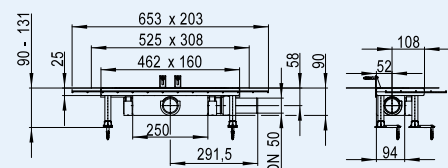
**HL53KC** „In|Floor“ Тяло с полимербетонна яка на линеен сифон за дълга или къса шина, **СТРОИТЕЛНА ДЪЛБОЧИНА 90 MM !**

**HL53KFC** „In|Floor“ Тяло ниско с полимербетонна яка на линеен сифон за дълга или къса шина, **СТРОИТЕЛНА ДЪЛБОЧИНА 65 MM !**

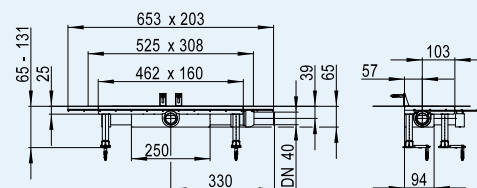
### Данни

Дебит	HL53KC: 0,8 l/s HL53KFC: 0,4 l/s
Материал	Полимербетон/Стоманена арматура/PP
Отточна тръба	HL53KC: DN50 HL53KFC: DN40
Монтажна дълбочина	HL53KC: 90 - 131 mm безстепенна настройка по височина HL53KFC: 65 - 131 mm безстепенна настройка по височина
Стандарт	EN 1253
Воден затвор	HL53KC Воден затвор 50 мм HL53KFC Воден затвор 30 мм
Подходящо за	HL053S, HL053WS, HL053M(P), HL052M(P)
Допълнителна информация	с изваждащ се воден затвор лесен за почистване, полимербетонната яка с вградена стоманена арматура и гъвкава хидроизолационна гарнитура. Препоръчва се за преместване на стари, нестабилни или тънки и слаби замазки.
Монтаж	<b>Монтажът е възможен в равнината и плътно до стената, вкл. 4 бр. шумоизолиращи монтажни крачета за регулиране по височина. Виж също монтажния филм на <a href="http://www.hl.at">www.hl.at</a></b>

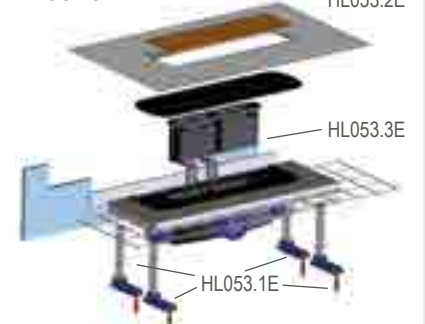
### HL53KC



### HL53KFC



### HL53KC



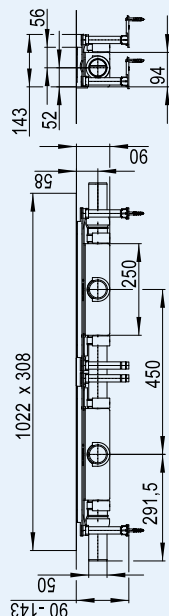
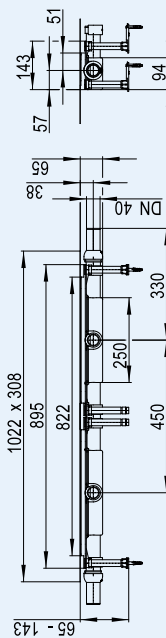
### HL53KFC



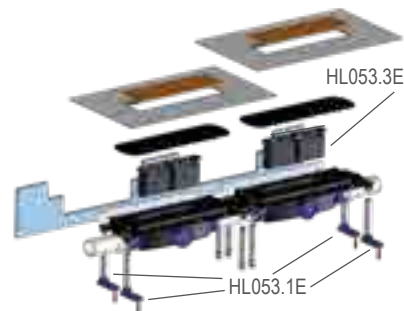
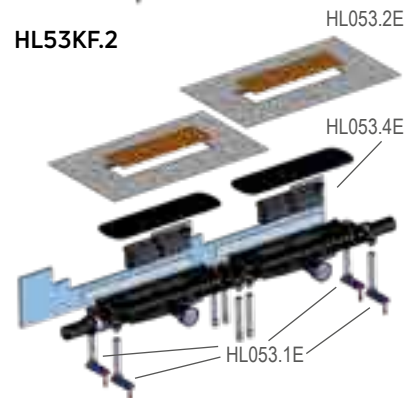
HL-Nr.	Материал	Размер	Тегло	EAN	Бр./опак.
HL53KC	Полимербетон/Стоманена арматура/PP	DN50	4320 g	+047840	1
HL53KFC	Полимербетон/Стоманена арматура/PP	DN40	4300 g	+047826	1

**HL53K.2 „Wall“ DUO Тяло на линеен сифон за отточна шина HL053M(P).2, СТРОИТЕЛНА ДЪЛБОЧИНА 90 MM !**
**HL53KF.2 „Wall“ DUO Тяло НИСКО на линеен сифон за отточна шина HL053M(P).2, СТРОИТЕЛНА ДЪЛБОЧИНА 65 MM !**
**Данни**

Дебит	HL53K.2: 1,45 l/s HL53KF.2: 0,86 l/s
Материал	PP
Отточна тръба	HL53K.2: 2 x DN50 HL53KF.2: 2 x DN40
Монтажна дълбочина	HL53K.2: 90 - 143 mm безстепенна настройка по височина HL53KF.2: 65 - 143 mm безстепенна настройка по височина
Стандарт	EN 1253
Затвор против миризми	HL53K.2: Воден затвор 50 mm HL53KF.2: Воден затвор 30 mm
Подходящо за	HL053M.2, HL053P.2
Допълнителна информация	с два изваждаци се водни затвора; две гъвкава хидроизолационни гарнитури; Монтаж: възможен само плътно до стената; вкл. монтажни крачета за регулиране по височина; може да се комбинира само с Duo душ-шина Wall HL053M(P).2
Монтаж	<b>възможен само плътно до стената!</b>

**HL53K.2**

**HL53KF.2**


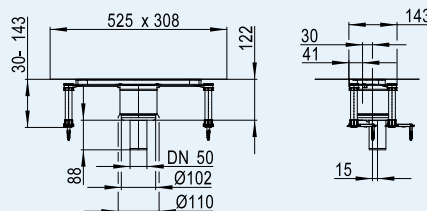
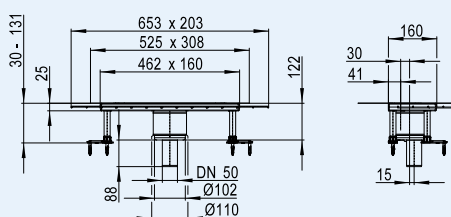
HL-Nr.	Материал	Размер
HL53K.2	PP	2 x DN50
HL53KF.2	PP	2 x DN40

**HL53K.2**

**HL53KF.2**


Тегло	EAN	Бр./опак.
2950 g	+047802	1
2500 g	+047819	1

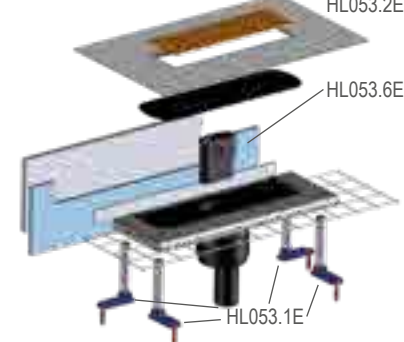
**HL53KV „In|Floor“ Тяло вертикално на линеен сифон за дълга или къса шина**
**HL53KVC „In|Floor“ Тяло вертикално с полимербетонна яка на линеен сифон за дълга или къса шина**
**Данни**

Дебит	HL53KV: 1 l/s HL53KVC: 1 l/s
Материал	HL53KV: PP HL53KVC: Полимербетон/ Стоманена арматура/PP
Отточна тръба	DN50
Монтажна дълбочина	HL53KV: 30 - 131 mm HL53KVC: 30 - 131 mm
Стандарт	EN 1253
Воден затвор	50 mm
Подходящо за	HL053S, HL053WS, HL053M(P), HL052M(P)
Допълнителна информация	с изваждащ се за почистване воден затвор; гъвкава хидроизолационна гарнитура, Монтаж възможен в равнината и плътно до стената; вкл. 4 бр. шумоизолиращи монтажни крачета за регулиране по височина; HL53KVC: Изпълнение: полимербетонна яка с вградена стоманена арматура. Препоръчва се за премостване на стари, нестабилни или тънки и слаби замазки.
Монтаж	<b>възможен както в равнината, така и плътно до стената</b>

**HL53KV**

**HL53KVC**


HL-Nr.	Материал	Размер
HL53KV	PP	DN50
HL53KVC	Полимербетон/Стоманена арматура/PP	DN50

**HL53KV**

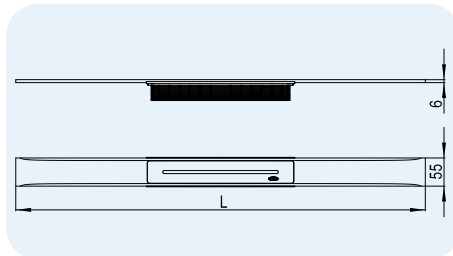
**HL53KVC**


Тегло	EAN	Бр./опак.
1500 g	+047154	1
4300 g	+047833	1

**HL053M/....** „In|Floor“ Design отточна шина на линеен сифон матирана, с вградени напречни наклони  
**HL053P/...** „In|Floor“ Design отточна шина на линеен сифон полирана, с вградени напречни наклони

**Данни**

Материал	Неръждаема стомана V2A (1.4301) масивна 6 мм
Размери	Виж таблицата
Клас на натоварване	K3 - max. 300 кг
Подходяща за	HL53K(F), HL53KV(C), HL53K(F)C
Допълнителна информация	за монтаж към тялото на линейния сифон "In   Floor". Отточна шина с няколко прецизни наклони, подходяща за подова настилка 10-32 мм и стенна настилка 12-24 мм (вкл. дебелината на лепилния слой)
Допълнително съдържа	Монтажни принадлежности и позициониращи крепежи, предпазен капак
Монтаж	възможен както в равнината, така и плътно до стената

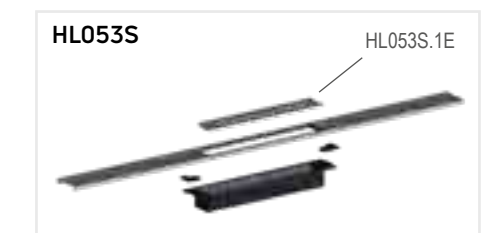
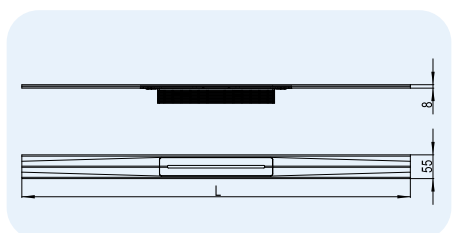


HL-Nr.	Материал	Размер	Повърхност	Тегло	EAN	Бр./опак.
053M/80	Неръждаема стомана V2A	800 x 55 x 6 мм	матирана	3650 г	+041428	1
053M/85	Неръждаема стомана V2A	850 x 55 x 6 мм	матирана	3800 г	+041275	1
053M/90	Неръждаема стомана V2A	900 x 55 x 6 мм	матирана	3950 г	+041282	1
053M/95	Неръждаема стомана V2A	950 x 55 x 6 мм	матирана	4100 г	+041299	1
053M/100	Неръждаема стомана V2A	1000 x 55 x 6 мм	матирана	4300 г	+041305	1
053M/110	Неръждаема стомана V2A	1100 x 55 x 6 мм	матирана	4550 г	+041312	1
053M/120	Неръждаема стомана V2A	1200 x 55 x 6 мм	матирана	4700 г	+041329	1
053M/130	Неръждаема стомана V2A	1300 x 55 x 6 мм	матирана	4850 г	+041336	1
053M/140	Неръждаема стомана V2A	1400 x 55 x 6 мм	матирана	5150 г	+041343	1
053M/150	Неръждаема стомана V2A	1500 x 55 x 6 мм	матирана	5450 г	+041350	1
053P/80	Неръждаема стомана V2A	800 x 55 x 6 мм	полирана	3650 г	+041428	1
053P/85	Неръждаема стомана V2A	850 x 55 x 6 мм	полирана	3800 г	+041435	1
053P/90	Неръждаема стомана V2A	900 x 55 x 6 мм	полирана	3950 г	+041466	1
053P/95	Неръждаема стомана V2A	950 x 55 x 6 мм	полирана	4100 г	+041473	1
053P/100	Неръждаема стомана V2A	1000 x 55 x 6 мм	полирана	4300 г	+041367	1
053P/110	Неръждаема стомана V2A	1100 x 55 x 6 мм	полирана	4550 г	+041374	1
053P/120	Неръждаема стомана V2A	1200 x 55 x 6 мм	полирана	4700 г	+041381	1
053P/130	Неръждаема стомана V2A	1300 x 55 x 6 мм	полирана	4850 г	+041398	1
053P/140	Неръждаема стомана V2A	1400 x 55 x 6 мм	полирана	5150 г	+041404	1
053P/150	Неръждаема стомана V2A	1500 x 55 x 6 мм	полирана	5450 г	+041411	1

**HL053S/....** „In|Floor“ Standard неръждаема отточна шина за линеен сифон, с вградени напречни наклони

**Данни**

Материал	Неръждаема стомана V2A (1.4301)
Размери	Виж таблицата
Клас на натоварване	K3 - max. 300 кг
Подходяща за	HL53K(F), HL53KV(C), HL53K(F)C
Допълнителна информация	за монтаж към тялото на линейния сифон "In   Floor". Отточна шина с няколко прецизни наклони, подходяща за подова настилка 12-32 мм и стенна настилка 12-24 мм (вкл. дебелината на лепилния слой). Отточната шина може да се скъсява мин. до 450 мм
Допълнително съдържа	Монтажни принадлежности и позициониращи крепежи, предпазен капак
Монтаж	възможен както в равнината, така и плътно до стената

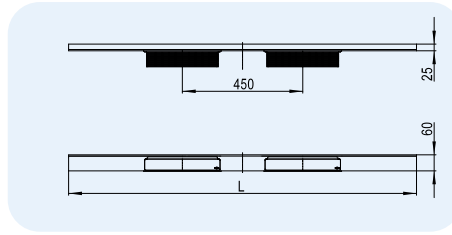


HL-Nr.	Материал	Размер	Повърхност	Тегло	EAN	Бр./опак.
053S/90	Неръждаема стомана V2A	900 x 55 x 1,5 мм	матирана	1350 г	+045211	1
053S/100	Неръждаема стомана V2A	1000 x 55 x 1,5 мм	матирана	1350 г	+045198	1
053S/120	Неръждаема стомана V2A	1200 x 55 x 1,5 мм	матирана	1360 г	+045204	1

**HL053M.2/...** „Wall“ Design Duo Отточна шина от неръждаема стомана матирана с кант до стената  
**HL053P.2/...** „Wall“ Design Duo Отточна шина от неръждаема стомана полирана с кант до стената

**Данни**

Материал	Неръждаема стомана V2A (1.4301) масивна 6 мм
Размери	Виж таблицата
Клас на натоварване	K3 - max. 300 кг
Подходяща за	HL53K(F).2
Допълнителна информация	за монтаж към тялото на линейния сифон „Wall“ DUO, отточна шина с 2 входа и 2 см кант за монтаж до стената, с многостранни прецизни наклони, Подходяща: за подова настилка 10 - 24 mm и стенна настилка 12 - 24 mm (вкл. дебелината на лепилния слой)
Допълнително съдържа	Монтажни принадлежности и позициониращи крепежи, предпазен капак
Монтаж	възможен само плътно до стената

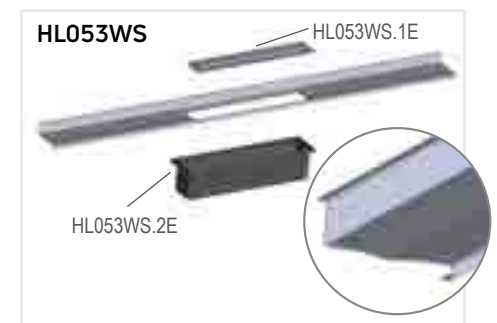
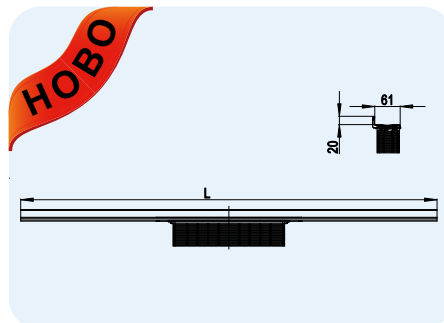


HL-Nr.	Материал	Размер	Повърхност	Тегло	EAN	Бр./опак.
HL053M.2/130	Неръждаема стомана V2A	1300 x 60 x 25 mm	матирана	4700 g	+047642	1
HL053M.2/140	Неръждаема стомана V2A	1400 x 60 x 25 mm	матирана	5050 g	+047659	1
HL053M.2/150	Неръждаема стомана V2A	1500 x 60 x 25 mm	матирана	5330 g	+047666	1
HL053M.2/160	Неръждаема стомана V2A	1600 x 60 x 25 mm	матирана	5490 g	+047673	1
HL053M.2/170	Неръждаема стомана V2A	1700 x 60 x 25 mm	матирана	5560 g	+047680	1
HL053M.2/180	Неръждаема стомана V2A	1800 x 60 x 25 mm	матирана	6000 g	+047697	1
HL053M.2/190	Неръждаема стомана V2A	1900 x 60 x 25 mm	матирана	6100 g	+047703	1
HL053M.2/200	Неръждаема стомана V2A	2000 x 60 x 25 mm	матирана	6400 g	+047710	1
HL053P.2/130	Неръждаема стомана V2A	1300 x 60 x 25 mm	полирана	4670 g	+047727	1
HL053P.2/140	Неръждаема стомана V2A	1400 x 60 x 25 mm	полирана	4920 g	+047734	1
HL053P.2/150	Неръждаема стомана V2A	1500 x 60 x 25 mm	полирана	5200 g	+047741	1
HL053P.2/160	Неръждаема стомана V2A	1600 x 60 x 25 mm	полирана	5470 g	+047758	1
HL053P.2/170	Неръждаема стомана V2A	1700 x 60 x 25 mm	полирана	5750 g	+047765	1
HL053P.2/180	Неръждаема стомана V2A	1800 x 60 x 25 mm	полирана	6120 g	+047772	1
HL053P.2/190	Неръждаема стомана V2A	1900 x 60 x 25 mm	полирана	6280 g	+047789	1
HL053P.2/200	Неръждаема стомана V2A	2000 x 60 x 25 mm	полирана	6550 g	+047796	1

**HL053WS** „Wall“ Standard неръждаема отточна шина с кант до стената и с вградени напречни наклони

**Данни**

Материал	Неръждаема стомана V2A (1.4301)
Размери	Виж таблицата
Клас на натоварване	K3 - max. 300 кг
Подходяща за	HL53K(F), HL53KV(C), HL53K(F)C
Допълнителна информация	за монтаж към тялото на линейен сифон от серия HL53K. Отточна шина с вградени напречни наклони и 2 см кант за монтаж до стената, подходяща за подова настилка 12-32 mm и стенна настилка 12-24 mm (вкл. дебелината на лепилния слой) Отточната шина може да се скъсява мин. до 450 mm
Допълнително съдържа	Монтажни принадлежности и позициониращи крепежи, предпазен капак
Монтаж	възможен само плътно до стената

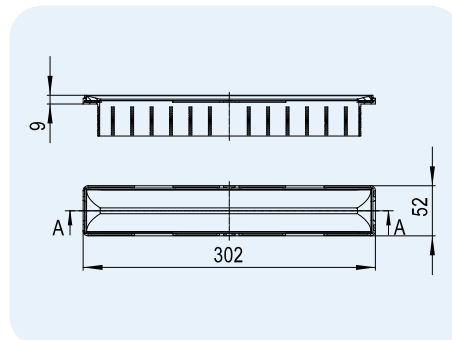


HL-Nr.	Материал	Размер	Повърхност	Тегло	EAN	Бр./опак.
053WS/90	Неръждаема стомана V2A	900 x 55 x 1,5 mm	матирана	1350 g	+048991	1
053WS/100	Неръждаема стомана V2A	1000 x 55 x 1,5 mm	матирана	1360 g	+048977	1
053WS/120	Неръждаема стомана V2A	1200 x 55 x 1,5 mm	матирана	1380 g	+048984	1

**HL052M** „In|Floor“ Къса отточна шина, матирана  
**HL052P** „In|Floor“ Къса отточна шина, полирана

**Данни**

Material	Неръждаема стомана V2A (1.4301)
Размери	52 x 302 mm
Клас на натоварване	K3 - max. 300 кг
Подходяща за	HL53K(F), HL53KV(C), HL53K(F)C
Допълнителна информация	за монтаж към тялото на линейния сифон „In Floor“ 11 до 38 mm по височина и +/- 16 mm регулируема надлъжно
Допълнително съдържа	Монтажни принадлежности и позициониращи крепежи, предпазен капак
Монтаж	възможен само в равнината

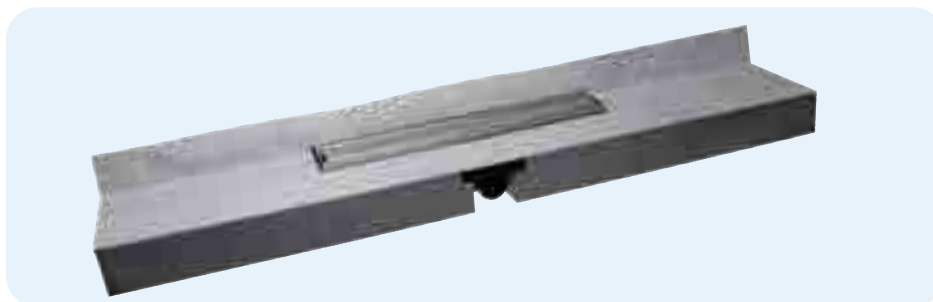
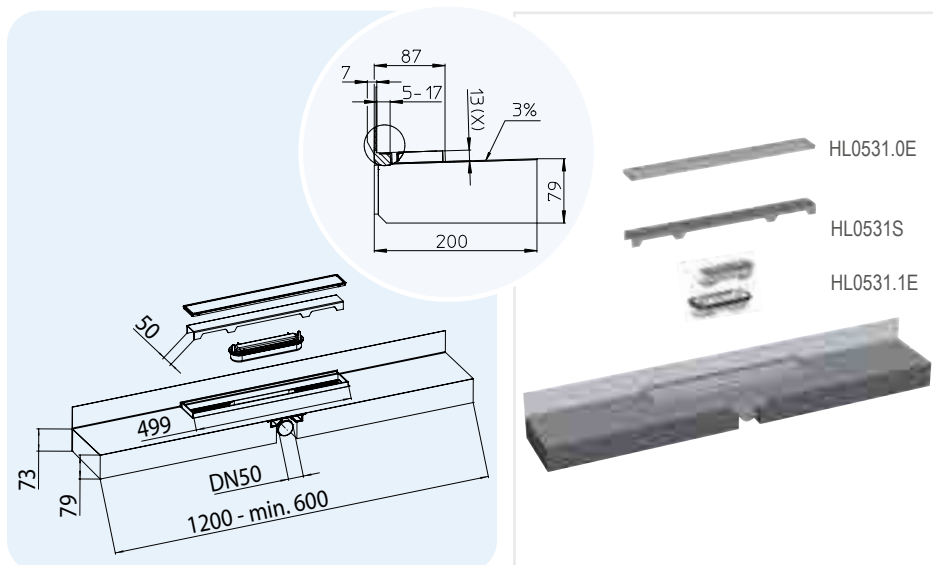


HL-Nr.	Материал	Размер	Повърхност	Тегло	EAN	Бр./опак.
HL052M	Неръждаема стомана V2A	302 x 52 mm	матирана	4700 g	+047642	1
HL052P	Неръждаема стомана V2A	302 x 52 mm	полирана	5050 g	+047659	1

**HL531** ЛИНЕЕН СИФОН „Primus Line“ с EPS монтажен елемент, рамка и капак от неръждаема стомана. СТРОИТЕЛНА ДЪЛБОЧИНА 79 MM !

**Данни**

Описание	ЛИНЕЕН СИФОН, вграден в EPS монтажен елемент с рамка от неръждаема стомана и неръждаем капак. Заводски монтиран каширан маншет за възка с хидроизолацията, готов за директно полагане на плочки/камък. За монтаж до стената.
Дебит	0,6 l/s
Материал	PP/ABS/EPS-40/Неръждаема стомана V2A
Вход	Рамка от неръждаема стомана 492 x 62 x 13 мм, капак 480 x 50 мм
Отточна тръба	DN50
Стандарт	EN 1253
Затвор против миризми	Primus воден затвор-гарантира СТОП срещу каналните миризми даже и без вода в сифона!
Монтаж	Точната настройка за дължината на линейния сифон се постига чрез просто отрязване на място на EPS елемента. Дължини мин. 600 мм до макс. 1200 мм. Допълнително се удължава с HL531V. Широчина 200 мм, височина 79 мм вкл. 3% наклон към стената. Дебелина на стенните плочки до 17 мм, дебелина на подовите плочки 13 мм (вкл. лепилото). За настилки от естествен камък - по поръчка се изработва по-висока рамка. Виж също монтажния филм на <a href="http://www.hl.at">www.hl.at</a>



HL-Nr.	Материал	Размери	Височина на рамката x	Видима част	Тегло	EAN	Бр./опак.
531	PP/ABS/EPS-40/ Неръждаема стомана V2A	120 x 200 x 79 мм	13	неръжд. стомана драскана	2590 г	+036158	1
531.0	PP/ABS/EPS-40/ Неръждаема стомана V2A	120 x 200 x 79 мм	13	Без капак	2178 г	+036172	1
531/18	PP/ABS/EPS-40/ Неръждаема стомана V2A	120 x 200 x 79 мм	18	неръжд. стомана драскана	2690 г	+037605	1
531.0/18	PP/ABS/EPS-40/ Неръждаема стомана V2A	120 x 200 x 79 мм	18	Без капак	2280 г	+037636	1
531/23	PP/ABS/EPS-40/ Неръждаема стомана V2A	120 x 200 x 79 мм	23	неръжд. стомана драскана	2790 г	+037612	1
531.0/23	PP/ABS/EPS-40/ Неръждаема стомана V2A	120 x 200 x 79 мм	23	Без капак	2380 г	+037643	1
531/28	PP/ABS/EPS-40/ Неръждаема стомана V2A	120 x 200 x 79 мм	28	неръжд. стомана драскана	2890 г	+037629	1
531.0/28	PP/ABS/EPS-40/ Неръждаема стомана V2A	120 x 200 x 79 мм	28	Без капак	2480 г	+037650	1

**HL531U** Подложен елемент за HL531, от 2 части

**Данни**

Материал	EPS-40
Допълнителна информация	Подложен елемент 120 x 18,5 x 2 см. Служи за повдигане на линейния сифон „Primus Line“ при високи подови конструкции. Полага се чрез залепване (лепило за плочки) под линейния сифон

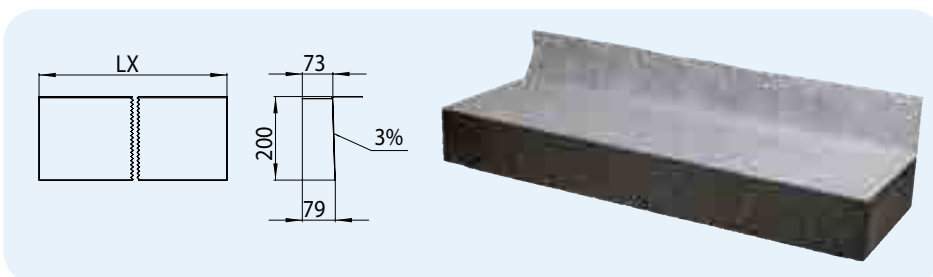


HL-Nr.	Материал	Размер	Тегло	EAN	Бр./опак.
531U	EPS-40	2Stk. 600 x 200 x 20 мм	196 г	+037308	1

**HL531V** Удължителен елемент за HL531

**Данни**

Материал	EPS-40
Допълнителна информация	За удължаване на линейния сифон HL531 или за свързващ елемент между два линейния сифон, например при няколко душеве в редица, дължината се съкращава произволно, с хидроизолирана каширана горна повърхност



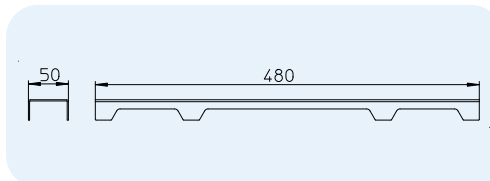
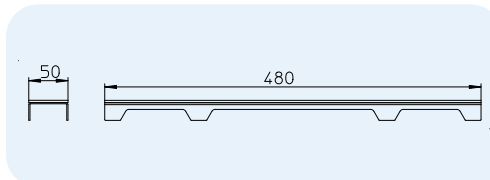
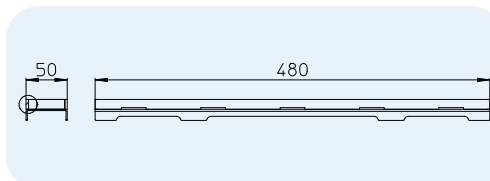
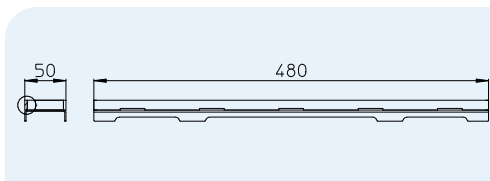
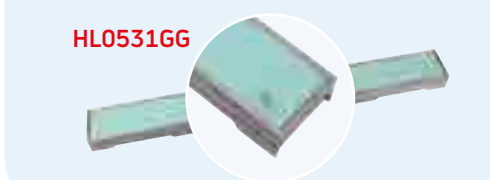
HL-Nr.	Материал	Размер	Тегло	EAN	Бр./опак.
531V-60	EPS-40	600 x 200 x 79 мм	557 г	+036196	1

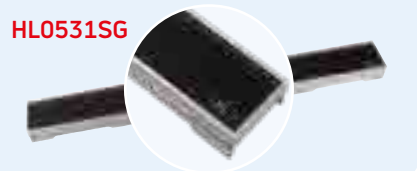


- HL0531S** Стандартен капак за HL531  
**HL0531D** Дизайнерски капак за HL531  
**HL0531I** Капак „Индивидуал“ за HL531  
**HL0531WG (GG) (SG)** Капак със стъклена плочка за HL531

**Данни**

Материал	Неръждаема стомана V2A
Размер	<b>HL0531I:</b> Легло на плочката: 474 x 44 мм, дълбочина 12 мм <b>HL0531I/18:</b> Легло на плочката: 474 x 44 мм, дълбочина 17 мм <b>HL0531I/23:</b> Легло на плочката: 474 x 44 мм, дълбочина 22 мм <b>HL0531I/28:</b> Легло на плочката: 474 x 44 мм, дълбочина 27 мм
Клас на натоварване	K3 - max. 300 кг

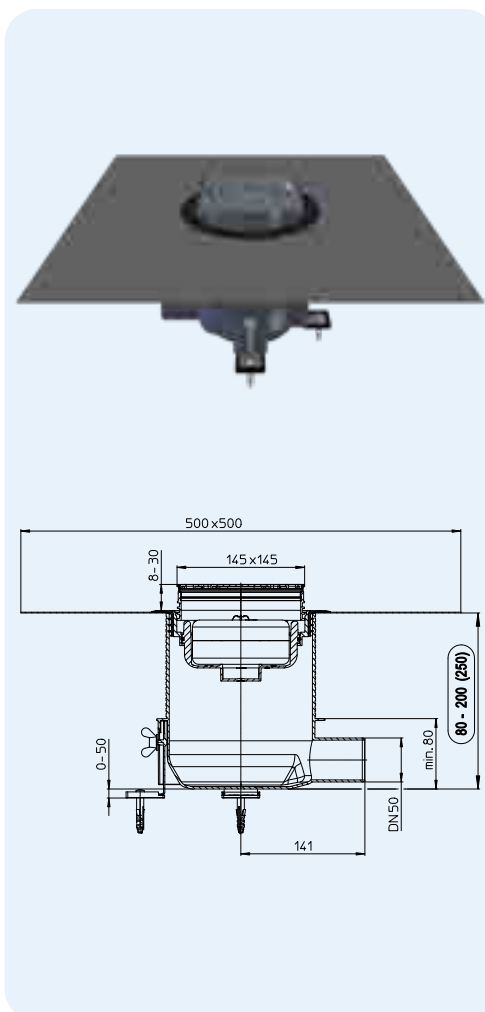

**HL0531S**

**HL0531D**

**HL0531I**

**HL0531WG**

**HL0531GG**

**HL0531SG**


HL-Nr.	Материал	Размер	Видима част/Цвят	Тегло	EAN	Бр./опак.
0531S	Неръждаема стомана V2A	480 x 50 x 25,5 мм	неръждаема стомана драскана	413 г	+036257	1
0531D	Неръждаема стомана V2A	480 x 50 x 25,5 мм	неръждаема стомана драскана	946 г	+036233	1
0531I	Неръждаема стомана V2A	480 x 50 x 25,5 мм	неръждаема стомана драскана			1
0531WG	Неръждаема стомана V2A/ стъкло	480 x 50 x 25,5 мм	стъкло бяло			1
0531GG	Неръждаема стомана V2A/ стъкло	480 x 50 x 25,5 мм	стъкло зелено			1
0531SG	Неръждаема стомана V2A/ стъкло	480 x 50 x 25,5 мм	стъкло черно			1
0531S/18	Неръждаема стомана V2A	480 x 50 x 30,5 мм	неръждаема стомана драскана	490 г	+037575	1
0531D/18	Неръждаема стомана V2A	480 x 50 x 30,5 мм	неръждаема стомана драскана	1030 г	+037544	1
0531I/18	Неръждаема стомана V2A	480 x 50 x 30,5 мм	неръждаема стомана драскана			1
0531WG/18	Неръждаема стомана V2A/ стъкло	480 x 50 x 30,5 мм	стъкло бяло			1
0531GG/18	Неръждаема стомана V2A/ стъкло	480 x 50 x 30,5 мм	стъкло зелено			1
0531SG/18	Неръждаема стомана V2A/ стъкло	480 x 50 x 30,5 мм	стъкло черно			1
0531S/23	Неръждаема стомана V2A	480 x 50 x 35,5 мм	неръждаема стомана драскана	570 г	+037582	1
0531D/23	Неръждаема стомана V2A	480 x 50 x 35,5 мм	неръждаема стомана драскана	1110 г	+037551	1
0531I/23	Неръждаема стомана V2A	480 x 50 x 35,5 мм	неръждаема стомана драскана			1
0531WG/23	Неръждаема стомана V2A/ стъкло	480 x 50 x 35,5 мм	стъкло бяло			1
0531GG/23	Неръждаема стомана V2A/ стъкло	480 x 50 x 35,5 мм	стъкло зелено			1
0531SG/23	Неръждаема стомана V2A/ стъкло	480 x 50 x 35,5 мм	стъкло черно			1
0531S/28	Неръждаема стомана V2A	480 x 50 x 40,5 мм	неръждаема стомана драскана	650 г	+037599	1
0531D/28	Неръждаема стомана V2A	480 x 50 x 40,5 мм	неръждаема стомана драскана	1190 г	+ 037568	1
0531I/28	Неръждаема стомана V2A	480 x 50 x 40,5 мм	неръждаема стомана драскана			1
0531WG/28	Неръждаема стомана V2A/ стъкло	480 x 50 x 40,5 мм	стъкло бяло			1
0531GG/28	Неръждаема стомана V2A/ стъкло	480 x 50 x 40,5 мм	стъкло зелено			1
0531SG/28	Неръждаема стомана V2A/ стъкло	480 x 50 x 40,5 мм	стъкло черно			1

**HL540 „Primus Drain“ Сифон за душ СТРОИТЕЛНА ДЪЛБОЧИНА мин. 80 мм !**
**HL540I „Primus Drain“ Сифон за душ с капак за индивидуална плочка. СТРОИТЕЛНА ДЪЛБОЧИНА мин. 80 мм !**
**Данни**

Дебит	HL540 0,8 l/s HL540I 0,6 l/s
Материал	PP/Неръждаема стомана
Отточна тръба	DN50 хоризонтална
Монтажна дълбочина	от 8 - 20 см настройка по височина
Стандарт	EN 1253
Воден затвор	Воден затвор Primus, гарантира СТОП срещу канални миризми даже и без вода във сифона!
Допълнителна информация	Водния затвор се изважда лесно, гарнитура с каширан маншет за хидроизолацията, шумоизолационни крачета за точна настройка по височина на сифона, обтегач на рамката и предпазен капак
Монтаж	с 3 монтажни скоби, тялото се фиксира към бетонната плоча и после може да се регулира височината на сифона. Предимство: преобладават се дебели или слаби замазки и едновременно с това сифона е анкерен към основата. Новото при тази система е, че по време на фазата на полагане сифонното тяло не е необходимо точно да се напасва към горния ръб на замазката. След полагане на замазката и изсъхването и, стърчащата част на сифона се изрязва с трион наравно със замазката. Понеже полагането на хидроизолационната гарнитура става без специални инструменти, това позволява на монтажника лесно да свърже хидроизолацията на пода с подовия сифон. Наставката се настройва според дебелината на плочките. След като се положи в лепилно легло, може да осигури максималния товарен клас на решетката. Виж също монтажния филм на: <a href="http://www.hl.at">www.hl.at</a>



HL-Nr.	Материал	Размер	Тегло	EAN	Бр./опак.
540	PP/Неръждаема стомана	DN50	1533 г	+039029	1
540I	PP/Неръждаема стомана	DN50	1898 г	+039098	1
540-Quadra	PP/Неръждаема стомана	DN50	1898 г	+041817	1
540-Cut	PP/Неръждаема стомана	DN50	1898 г	+041800	1
540-Hamam	PP/Неръждаема стомана/ PVD-покритие	DN50	1898 г	+041824	1

**HL540**
**HL0540.5E**

HL03910.1E



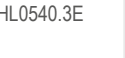
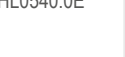
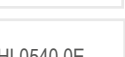
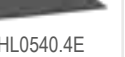
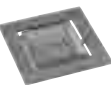
HL03900.0E



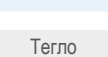
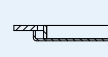
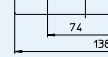
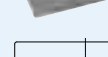
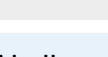
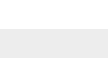
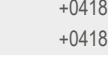
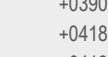
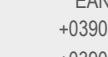
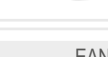
HL0540.2E



HL2040


**HL540I**

**HL540K**


HL540.0E

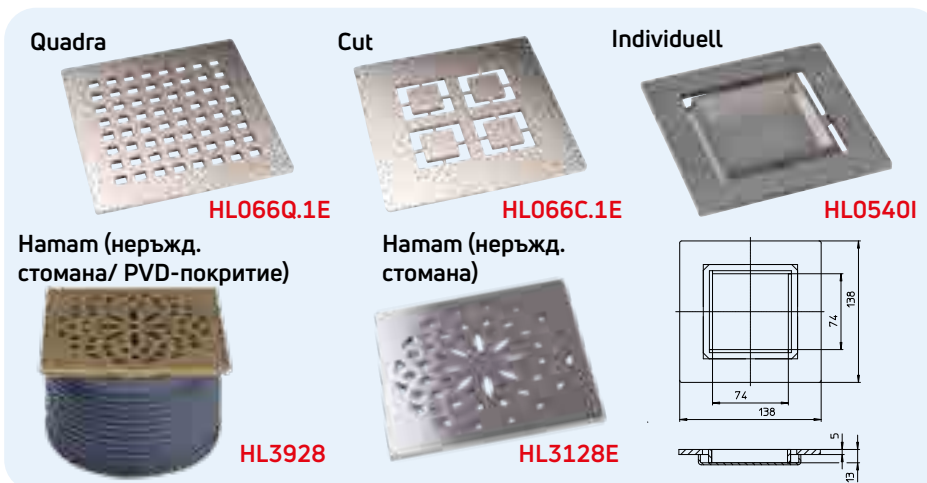


HL0540.3E

**HL066Q.1E, HL066C.1E, HL0540I, HL3928, HL3128E** Дизайнерски решетки

**Данни**

Материал	Неръждаема стомана V4A
Вход	HL0540I: 138 x 138 мм масивен, Легло на плочката: 74x74 мм, Дълбочина 13 мм
Клас на натоварване	L – макс. 1,5 t, HL540I: Клас на натоварване K3 (300 kg)
Препоръчва се за	Подови сифони Серии HL540, HL5100, HL3100, HL72.1 и HL317



HL-Nr.	Материал	Размер	Тегло	EAN	Бр./опак.
066Q.1E	Неръждаема стомана V4A	138 x 138 x 5 мм	607 г	+013623	1
066C.1E	Неръждаема стомана V4A	138 x 138 x 5 мм	608 г	+031283	1
0540I	Неръждаема стомана V4A	138 x 138 x 5 мм	608 г	+031283	1
3928	Неръждаема стомана/ PVD-покритие V4A	138 x 138 x 5 мм	608 г	+031283	1
3128E	Неръждаема стомана V4A	138 x 138 x 5 мм	608 г	+031283	1

**HL541 Primus blue** Сифон за душ **СТРОИТЕЛНА ДЪЛБОЧИНА мин. 62 мм !**
**HL541I Primus blue** Сифон за душ с капак за индивидуална плочка **СТРОИТЕЛНА ДЪЛБОЧИНА мин. 62 мм !**
**Данни**

Дебит	0,5 l/s
Материал	PP/Неръждаема стомана
Отточна тръба	DN40/50 хоризонтална
Монтажна дълбочина	от 62 - 200 (230) мм настройка по височина
Стандарт	EN 1253
Клас на натоварване	K3 - max. 300 кг

**Допълнителна информация**

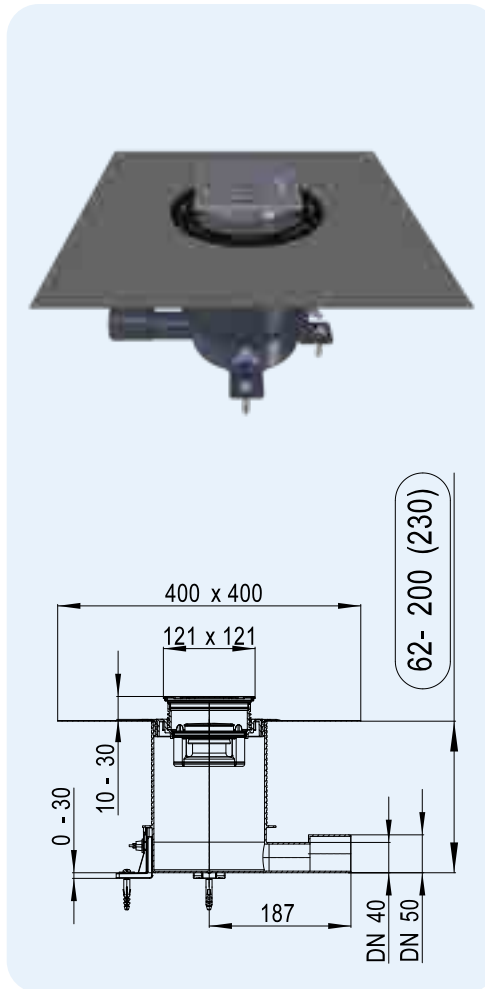
„Primus blue“ воден затвор, гарантира СТОП срещу каналните миризми даже и без вода в сифона!

Водния затвор се изважда лесно, garnitura с каширан маншет за хидроизолацията, шумоизолационни крачета за точна настройка по височина на сифона, обтегач на рамката и предпазен капак

**Монтаж**

с 3 монтажни скоби, тялото се фиксира към бетонната плоча и после може да се регулира височината на сифона. Предимство: премостват се дебели или слаби замазки и едновременно с това сифона е анкерен към основата. Новото при тази система е, че по време на фазата на полагане сифонното тяло не е необходимо точно да се напасва към горния ръб на замазката. След полагане на замазката и изсъхването и, стърчащата част на сифона се изрязва с трион наравно със замазката. Понеже полагането на хидроизолационната garnitura става без специални инструменти, това позволява на монтажника лесно да свърже хидроизолацията на пода с подовия сифон. Наставката се настройва според дебелината на плочките. След като се положи в лепило легло, може да осигури максималния товарен клас на решетката.

Функционалността на „Primus blue“ и монтажния филм, виж на: [www.hl.at](http://www.hl.at)



HL-Nr.	Материал	Размер	Тегло	EAN	Бр./опак.
HL541	PP/Неръждаема стомана	DN40/50	-	+047642	1
HL541I	PP/Неръждаема стомана	DN40/50	-	+047659	1
HL541-Quadra	PP/Неръждаема стомана	DN40/50	-	-	1

**HL541**
**HL0541.5E**

HL037Pr.1E

HL037N.0E

HL0541.2E

HL2020

HL0541.4E

**HL541I**
**HL541K**

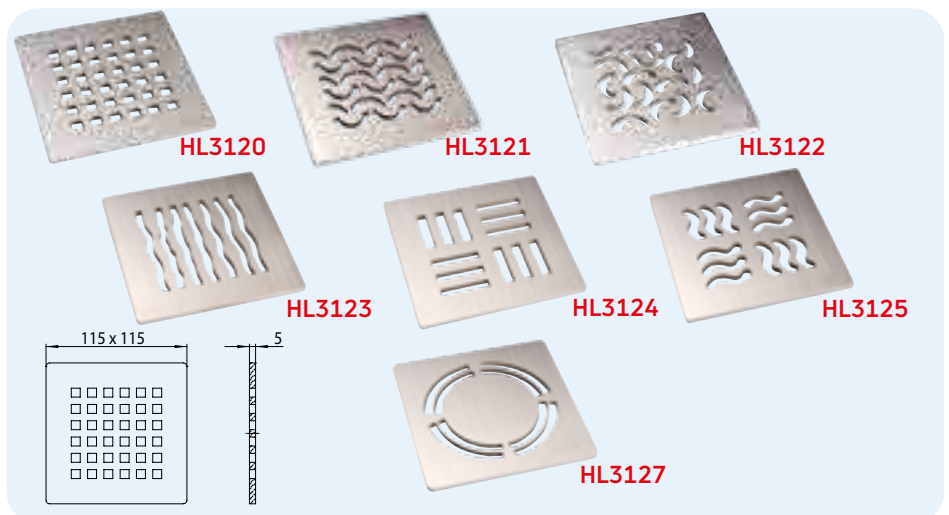
HL0541.0E

HL0541.3E

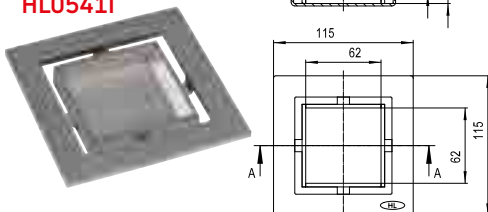
**HL0541I, HL3120, HL3121, HL3122, HL3123, HL3124, HL3125, HL3127** Дизайнерски решетки

**Данни**

Материал	Неръждаема стомана V4A
Вход	Решетка от неръждаема стомана 115 x 115 мм
Клас на натоварване	L – макс. 1,5 т
Препоръчва се за	Подови сифони от серии: HL70, HL80, HL300, HL304, HL310N, HL510N, HL90, но с наставките HL3200 или HL3210 HL0541I: HL541



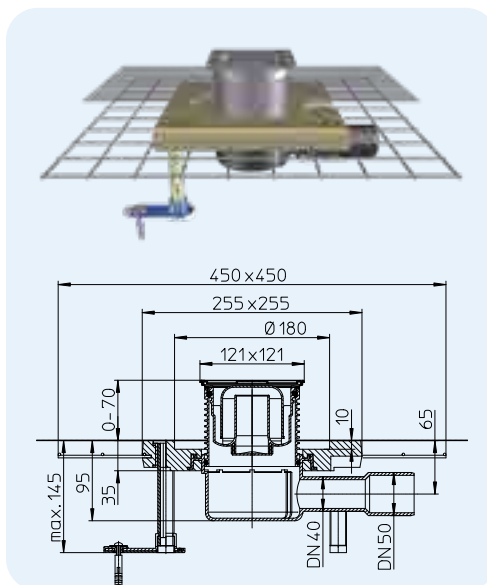
HL-Nr.	Размер	Тегло	EAN	Бр./опак.
3120	115 x 115 mm	425 g	+015412	1
3121	115 x 115 mm	425 g	+015429	1
3122	115 x 115 mm	425 g	+015443	1
3123	115 x 115 mm	425 g	+015443	1
3124	115 x 115 mm	425 g	+015450	1
3125	115 x 115 mm	425 g	+015467	1
3127	115 x 115 mm	430 g	+029037	1
0541I	115 x 115 mm			1

**HL0541I**


**HL510NC** ПОДОВ СИФОН с полимербетонна яка

**Данни**

Дебит	0,55 l/s
Материал	Полимербетон/Стоманена арматура/PE
Отточна тръба	DN40/50 Хоризонтална
Монтажна дълбочина	95 мм
Стандарт	EN 1253
Воден затвор	50 мм
Допълнителна информация	Водния затвор се изважда лесно, полимербетонната яка с вградена стоманена арматура осигурява сигурна основа за хидроизолацията под плочките, полимерната армировъчна мрежа осигурява здрав мост през пукнатините в замазката. Препоръчва се за премостване на стари, нестабилни или тънки и слаби замазки.
Допълнително съдържа	Шумоизолационни крачета за точна настройка по височина и предпазен капак



HL-Nr.	Материал	Размер	Тегло	EAN	Бр./опак.
510NC	Полимербетон/ Стоманена арматура/PE	DN40/50	4350 г	+021338	1

**Монтажен пример за епоксидна настилка**
